



FICHA DE INSTALACIÓN

Congelador Horizontal

Puerta de vidrio deslizante

CC2PDC-250



Versión 002

Características del Equipo

- Capacidad
250 litros.
- Temperatura de: -18°C/-22°C.

- Datos Técnicos
Construcción en aluminio revestido blanco, puertas de cristal.
- Medidas: 105.5 cm.(Ancho) x 62.5 cm.(profundidad) x 86.5 cm.(altura).
- Peso: 54 kg.
- Refrigerante: R134a/155g.
- Temperatura máx. ambiente: 35°C/60% HR.

Check List Requerimientos

Suministro Eléctrico	SN
• Energía: Monofásica 220V/50 Hz/1F	
• Potencia: 0.162 kW	
• Corriente: 1.41 Amp	
• Enchufe Domiciliario: 10A (220V)	
• h: 130 cm	

Dimensiones del espacio

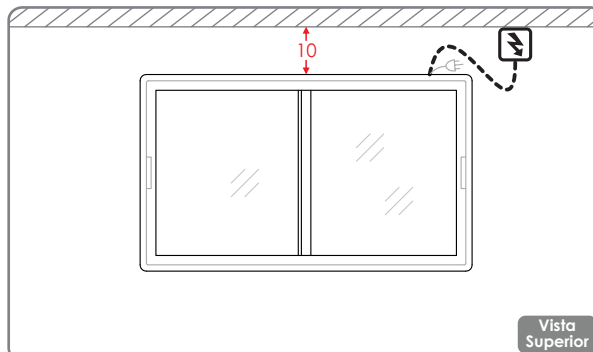
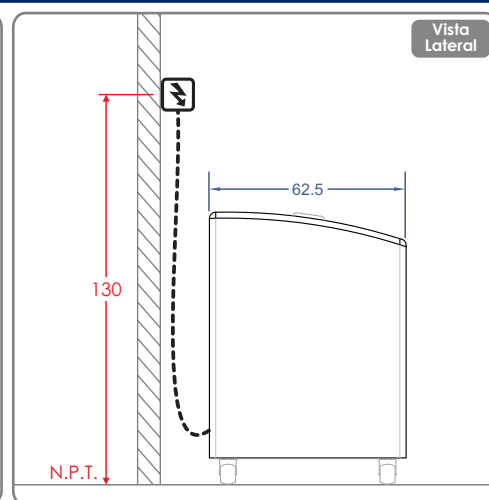
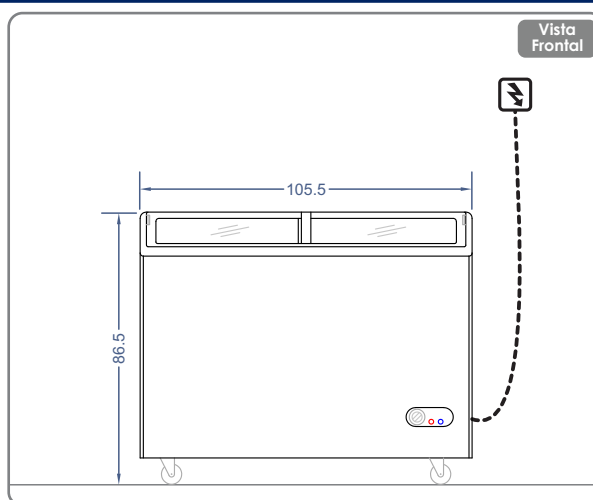
Dibujo/Layout	ANCHO	LARGO	ALTO
SI <input type="radio"/>	_____ cm	_____ cm	_____ cm
NO <input type="radio"/>	_____ cm	_____ cm	_____ cm

Campaña de extracción

SI NO

Nombre Responsable _____ Fecha ____/____/____

PLANIMETRIA



NUNCA coloque la vitrina cerca de:

- Puertas
- Ventanas
- Fuentes de calor (por ejemplo, radiadores, calentadores, etc.)

La vitrina debe protegerse de la luz solar directa.

NUNCA coloque la vitrina al aire libre, ya que los agentes atmosféricos la dañarán, haciéndola poco confiable y peligrosa para el operador y los clientes.

Características del Equipo

- Panel de control de temperatura con termostato mecánico.
- Descongelación manual.
- Con ruedas, fácil de mover y reparar.
- Bajo consumo de energía.
- Cierre con llaves.

¡IMPORTANTE!

Las instalaciones de los suministros en general como gas, eléctricas, sanitarias, extracción de vahos, entre otros, son de responsabilidad del cliente y realizadas por un instalador autorizado de acuerdo a las normas Nch 4/2000, 4/2003, IPX4, respectivamente • Considerar ubicación de todas las conexiones y distancias de equipos, según entorno a instalar • Los enchufes deben ubicarse donde no reciban agua o vapor y deben estar bajo la norma IPX4 • **NUNCA** coloque la vitrina cerca de: puertas, ventanas, fuentes de calor (por ejemplo, radiadores, calentadores, etc.) • La vitrina debe protegerse de la luz solar directa • **NUNCA** coloque la vitrina al aire libre, ya que los agentes atmosféricos la dañarán, haciéndola poco confiable y peligrosa para el operador y los clientes.

PRE VISITA

Instancia en donde nuestro personal técnico revisara sus instalaciones verificando los requerimientos para la conexión del equipo.

INSTALACIÓN DE EQUIPOS

Horario de atención de Lunes a Viernes de 08:30hrs a 18:00 hrs.

De incurrir en una tercera visita a causa de requerimientos de instalación no cumplidos o solicitudes fuera del horario establecido, la visita tendrá un costo adicional para usted. Evite cobros innecesarios.

REQUERIMIENTOS SOLICITADOS

Considerar que al no contar con los requerimientos solicitados en pre visita, se cobrará a contar de la tercera visita en adelante.

Adicionalmente se le informa que la garantía del equipo comienza a regir una vez realizada la puesta en marcha o bien después de dos meses transcurridos el despacho, si no ha cumplido con los requerimientos para la instalación.

Valor de \$66.000 por cada visita adicional.

Insumos (Kit de instalación)

Codigo	Unidades	Descripcion