



## FICHA DE INSTALACIÓN

### Cocina 8 Quemadores

Con Atril, a Gas

# A8PMS



Versión 003

#### Características del Equipo

##### • Capacidad

Quemadores de Ø18 cm. y Ø15 cm.

Parrillas de hierro: 36 x 33 cm.

##### • Datos Técnicos

Construcción en acero inoxidable AISI 304.

Medidas: 166.3 cm.(Ancho) x 80.3 cm.(profundidad) x 85 cm.(altura).

Peso: 110 kg.

#### Check List Requerimientos



##### Suministro Gas

- Entrada: Diámetro 3/4" HE
- Alimentación gas natural o licuado
- Potencia: 56 kW Gas/hr
- Llave de paso a la vista
- h: 50 cm

SN

#### Dimensiones del espacio

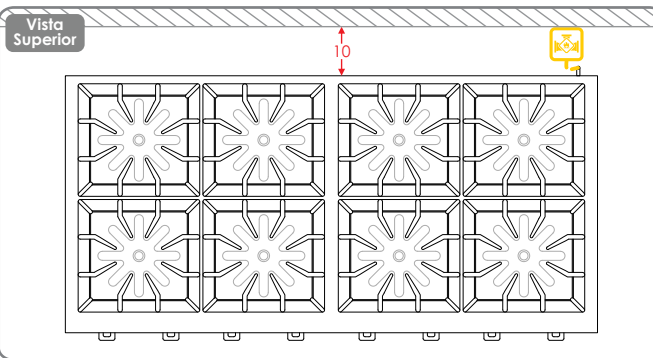
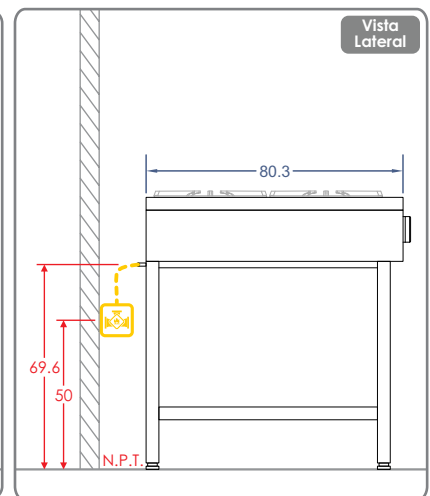
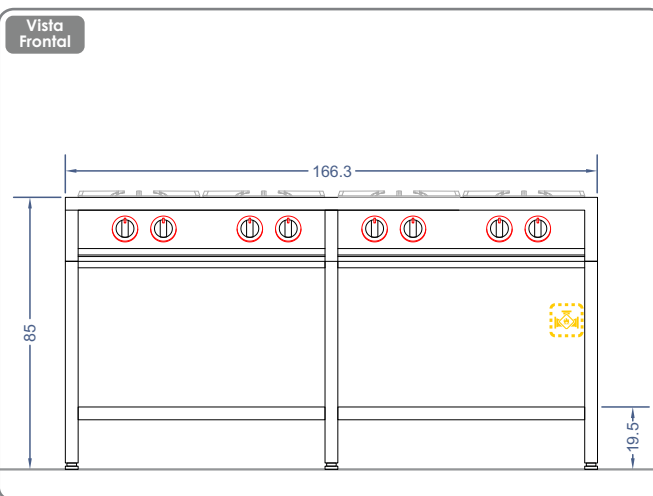
Dibujo/Layout	ANCHO	LARGO	ALTO
SI <input type="radio"/>	_____ cm	_____ cm	_____ cm
NO <input type="radio"/>	_____ cm	_____ cm	_____ cm

#### Campana de extracción

SI  NO

Nombre Responsable \_\_\_\_\_ Fecha \_\_\_\_/\_\_\_\_/\_\_\_\_

#### PLANIMETRIA



#### Características del Equipo

- Parrillas porta olla desmontables de hierro fundido.
- Panel frontal de acero inoxidable desmontable.
- Válvula multigas de bronce italiana.
- Bandeja de rebalse de acero.

#### ¡IMPORTANTE!

Las instalaciones de los suministros en general como gas, eléctricas, sanitarias, extracción de vahos, entre otros, son de responsabilidad del cliente y realizadas por un instalador autorizado de acuerdo a las normas Nch 4/2000, 4/2003, IPX4, respectivamente • Considerar ubicación de todas las conexiones y distancias de equipos, según entorno a instalar • Los enchufes deben ubicarse donde no reciban agua o vapor y deben estar bajo la norma IPX4 • Se recomienda una separación del muro posterior y laterales de 10 cm. mínimo.

## PRE VISITA

Instancia en donde nuestro personal técnico revisara sus instalaciones verificando los requerimientos para la conexión del equipo.

## INSTALACIÓN DE EQUIPOS

Horario de atención de Lunes a Viernes de 08:30hrs a 18:00 hrs.

De incurrir en una tercera visita a causa de requerimientos de instalación no cumplidos o solicitudes fuera del horario establecido, la visita tendrá un costo adicional para usted. Evite cobros innecesarios.

## REQUERIMIENTOS SOLICITADOS

Considerar que al no contar con los requerimientos solicitados en pre visita, se cobrará a contar de la tercera visita en adelante.

Adicionalmente se le informa que la garantía del equipo comienza a regir una vez realizada la puesta en marcha o bien después de dos meses transcurridos el despacho, si no ha cumplido con los requerimientos para la instalación.

Valor de \$66.000 por cada visita adicional.

### Insumos (Kit de instalación)

Codigo	Unidades	Descripcion