

# Panel Separador Acero Inox

## MTN-PS3090150



### Características

- PANEL SEPARADOR ACERO INOX 300X900X1500MM
- Fabricado 100% de acero inoxidable AISI 304
- Placas de 1 mm de espesor.
- Perfilera 30x30x1.5mm.
- 4 patines reguladores de altura de nylon endurecido (poliamida).
- Terminaciones:  
Soldadura Tig  
Pulido de tipo Sanitario

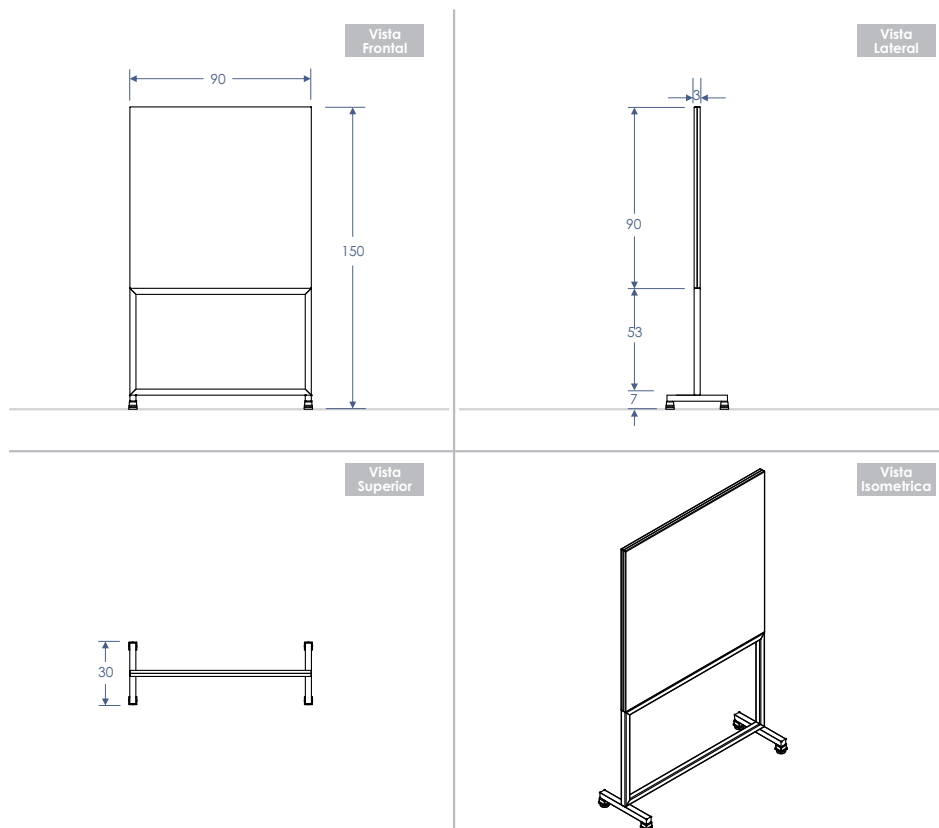
### Check list



#### Dimensiones equipo

- |                |        |
|----------------|--------|
| • Ancho:       | 90 cm  |
| • Profundidad: | 30 cm  |
| • Altura:      | 150 cm |
| • Peso:        | 24 kg  |

### Planimetrias



## PRE VISITA

Instancia en donde nuestro personal técnico revisara sus instalaciones verificando los requerimientos para la conexión del equipo.

## INSTALACIÓN DE EQUIPOS

Horario de atención de Lunes a Viernes de 08:30 hrs. a 18:00 hrs.

De incurrir en una tercera visita a causa de requerimientos de instalación no cumplidos o solicitudes fuera del horario establecido, la visita tendrá un costo adicional para usted. Evite cobros innecesarios.

## REQUERIMIENTOS SOLICITADOS

Considerar que al no contar con los requerimientos solicitados en pre visita, se cobrará a contar de la tercera visita en adelante.

Adicionalmente se le informa que la garantía del equipo comienza a regir una vez realizada la puesta en marcha o bien después de dos meses transcurridos el despacho, si no ha cumplido con los requerimientos para la instalación.

Valor de \$66.000 por cada visita adicional.

Insumos (Kit de instalación)		
Código	Unidades	Descripción