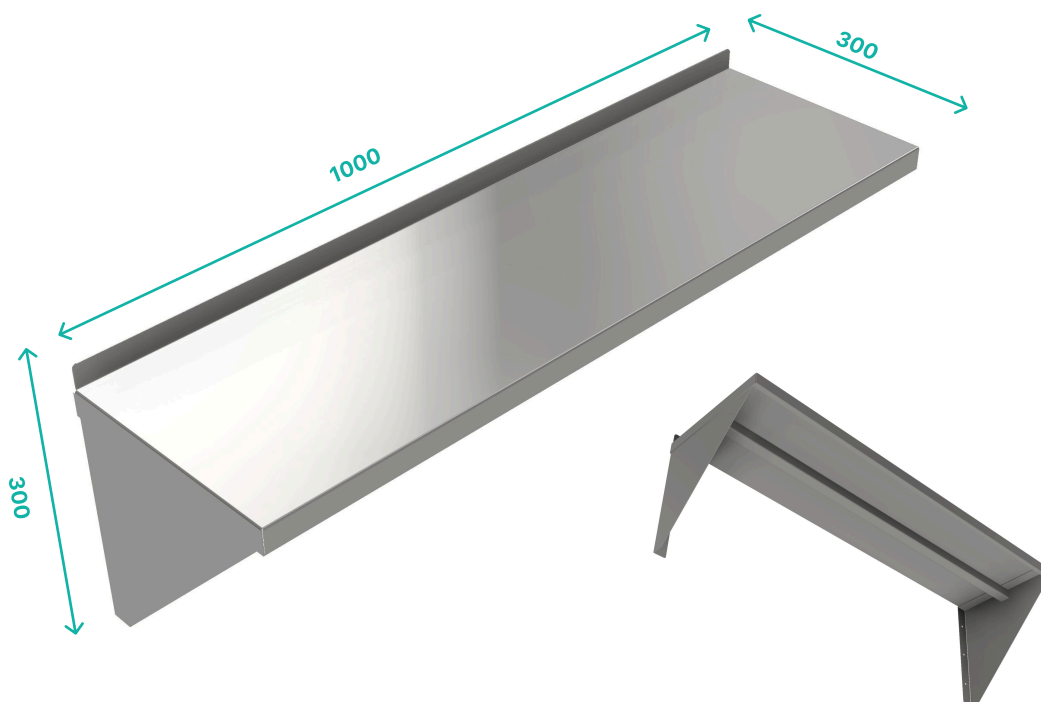


REPISA MURAL



REPISA REFORZADA

CARACTERÍSTICAS GENERALES

- Fabricado 100% de acero inoxidable AISI 304.
- Cubierta de 1.5mm de espesor con respaldo.
- Esquineros de espesor 1.5mm con perforaciones para fijación a muro.
- Reforzada.
- Terminaciones:
 - Soldadura Tig
 - Pulido de tipo Sanitario.

LARGO

1000mm

ANCHO

300mm

ALTO

300mm

PESO

8kg



UNIONES SANITARIAS



USO GASTRONÓMICO