



FICHA DE INSTALACIÓN

Generador de Vapor Eléctrico

MOON



Listos para Servir

Versión 003

Características del Equipo

• Capacidad:

Presión ejercicio vapor: 2.5 bar máx.

Caldera: 2.5 litros.

• Datos Técnicos:

Medidas: 25cm. (Ancho) x 43cm. (profundidad) x 18cm. (altura)

Peso: 7kg

Check List Requerimientos



Suministro Eléctrico

SN

- Energía: Monofásica 220V/50 Hz/1F
- Potencia: 1.8kW
- Corriente: 8.2 Amp
- h: 120cm

Dimensiones del espacio

Dibujo/Layout ANCHO _____ cm

SI LARGO _____ cm

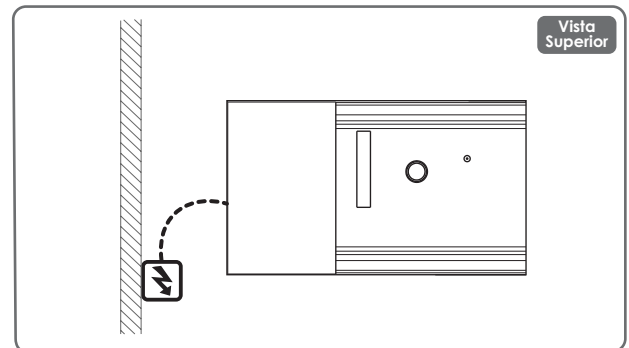
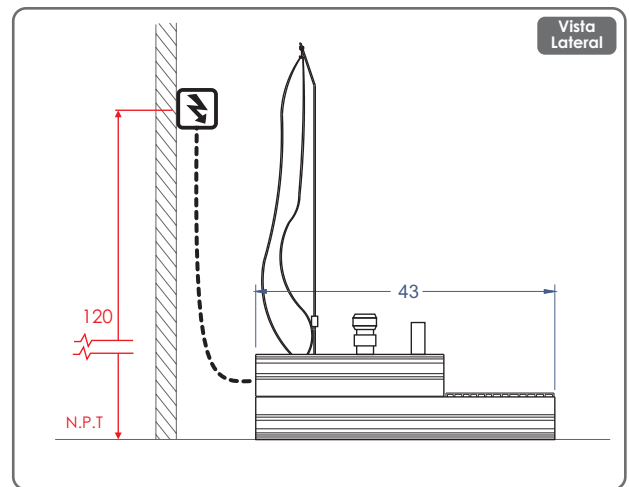
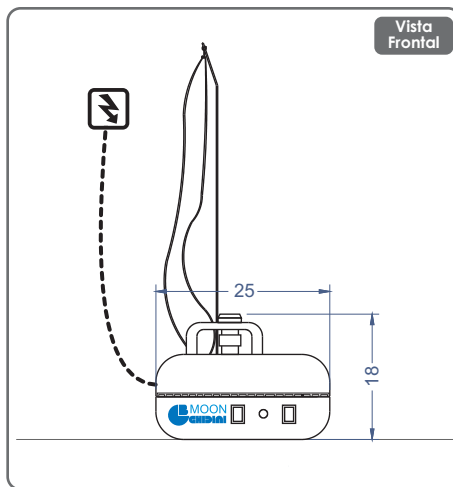
NO ALTO _____ cm

Campana de extracción

SI NO

Nombre Responsable _____ Fecha ____/____/____

PLANIMETRIA



Características del Equipo

- Generador eléctrico de vapor con alimentación con agua blanda.
- Caldera y carenado de acero inoxidable.
- Control automático de la presión mediante un presostato
- Tres dispositivos de seguridad montados en la caldera: válvula de seguridad, termostato y presostato.

IMPORTANTE!

Las instalaciones de los suministros en general como gas, eléctricas, sanitarias, extracción de vahos, entre otros, son de responsabilidad del cliente y realizadas por un instalador autorizado de acuerdo a las normas Nch 4/2000, 4/2003, IPX4, respectivamente • Considerar ubicación de todas las conexiones y distancias de equipos, según entorno a instalar • Los enchufes deben ubicarse donde no reciban agua o vapor y deben estar bajo la norma IPX4.