



Imagen referencial

## FICHA DE INSTALACIÓN

**Plancha lisa**  
Eléctrica con Gabinete

**JZH-TG**



Listos para Servir

Versión 001

### Características del Equipo

- Capacidad

Temperatura de: 50°C a 300°C.

Volumen: 0.7 m<sup>3</sup>.

Superficie cocción: 62.5 cm. x 49.6 cm. x 2 cm.

- Datos Técnicos

Construcción: Cuerpo y estructura en Acero Inoxidable.

Medidas: 70 cm.(Ancho) x 70 cm.(profundidad) x 85 + 6 cm.(altura).

Peso: 95 kg.

### Check List Requerimientos



#### Suministro Eléctrico

SN

- Energía: Trifásica 380V/50 Hz/3F+N+T
- Potencia: 9 kW
- Corriente: 13.7 Amp
- Enchufe Industrial: 16A (3F+N+T)
- h: 70 cm

### Dimensiones del espacio



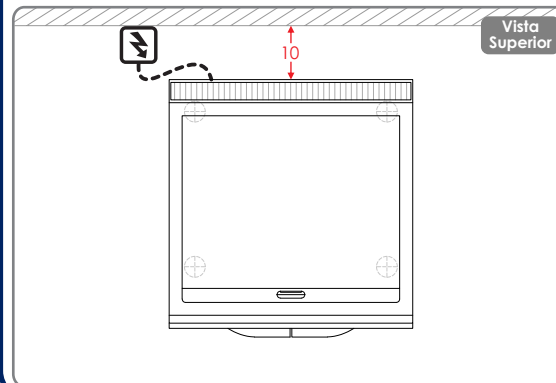
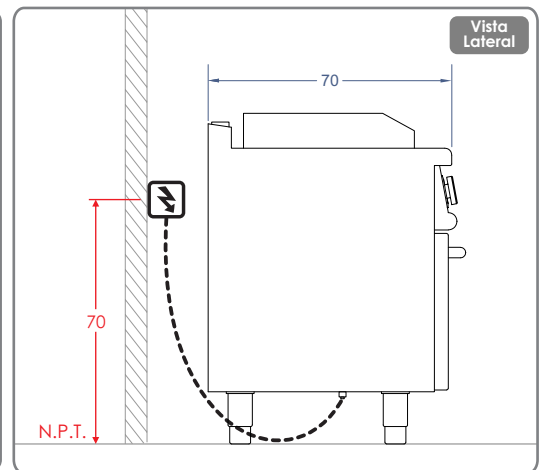
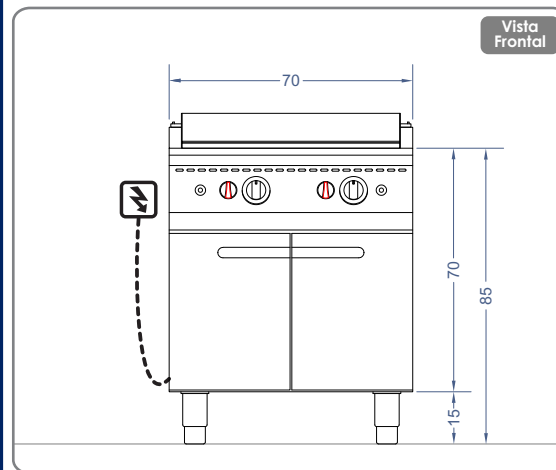
Dibujo/Layout ANCHO \_\_\_\_\_ cm  
SI  LARGO \_\_\_\_\_ cm  
NO  ALTO \_\_\_\_\_ cm

### Campana de extracción

SI  NO

Nombre Responsable Fecha / /

### PLANIMETRIA



### Características del Equipo

- Este equipo está equipado con un dispositivo de protección de seguridad contra fallo de llama. Además, el control termostático hace que la temperatura se pueda ajustar libremente en un cierto rango según los requisitos de los alimentos.
- El equipo debe mantener una distancia mínima de 10 cm. de las paredes. No instale el aparato sobre suelos o materiales inflamables.

#### IMPORTANTE!

Las instalaciones de los suministros en general como gas, eléctricas, sanitarias, extracción de vahos, entre otros, son de responsabilidad del cliente y realizadas por un instalador autorizado de acuerdo a las normas Nch 4/2000, 4/2003, IPX4, respectivamente • Considerar ubicación de todas las conexiones y distancias de equipos, según entorno a instalar.

## PRE VISITA

Instancia en donde nuestro personal técnico revisara sus instalaciones verificando los requerimientos para la conexión del equipo.

## INSTALACIÓN DE EQUIPOS

Horario de atención de Lunes a Viernes de 08:30hrs a 18:00 hrs.

De incurrir en una tercera visita a causa de requerimientos de instalación no cumplidos o solicitudes fuera del horario establecido, la visita tendrá un costo adicional para usted. Evite cobros innecesarios.

## REQUERIMIENTOS SOLICITADOS

Considerar que al no contar con los requerimientos solicitados en pre visita, se cobrará a contar de la tercera visita en adelante.

Adicionalmente se le informa que la garantía del equipo comienza a regir una vez realizada la puesta en marcha o bien después de dos meses transcurridos el despacho, si no ha cumplido con los requerimientos para la instalación.

Valor de \$66.000 por cada visita adicional.

### Insumos (Kit de instalación)

Codigo	Unidades	Descripcion