

Características del Equipo

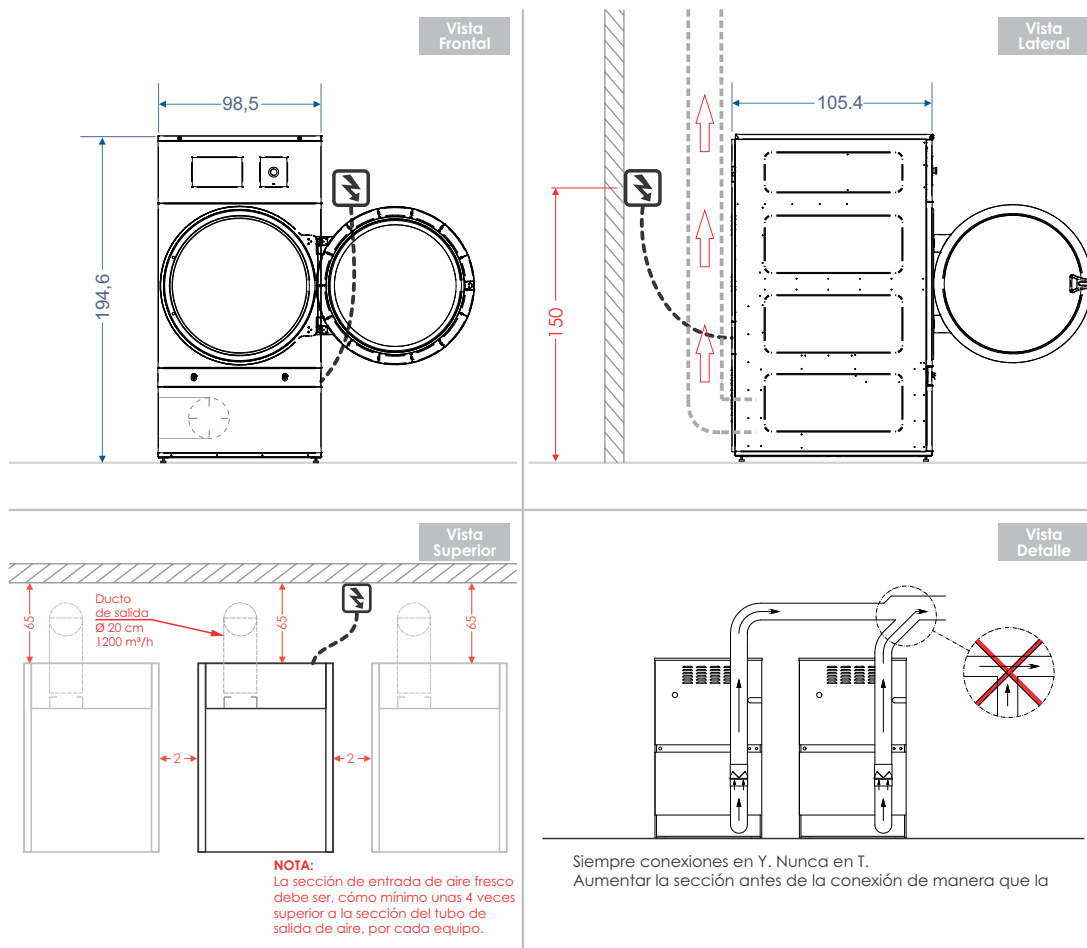
- Capacidad Carga total: 27 kilos.
- Poder de evaporación: 30.9 l/h
- Diámetro tambor: Ø94.7 cm.
- Diámetro puerta: Ø80.2 cm

- Datos Técnicos
- Construcción: Acero Inoxidable.
- Medidas: 98.5 cm.(Ancho)x 105.4 cm.(Profundidad)x 194.6 cm.(Altura).
- Peso: 230kg.

Vers. 002



Planimetrías



Check List Requerimientos

Suministro Eléctrico	S	N
• Energía: Trifásica 380V/50 Hz/3F+N+T		
• Potencia: 31.15 kW		
• Corriente: 47.3 Amp		
• Enchufe: Industrial 5x63A(3F+N+T)		
• h: 150 cm		

Características del Equipo

- Pantalla táctil de 4,3", programable y de fácil uso conexión USB. Incluye software para pc para programar, trazabilidad, análisis de datos. Videos en pantalla: anuncios, instrucciones (muy útil para autoservicio), 37 idiomas.
- Inversión de giro estándar. Tambor en acero inoxidable estándar. Variador de frecuencia estándar.
- DOUBLE FLOW - Sistema de flujo de aire axial-radial. Gran filtro de borras.
- Hechas a medida - Personalización WET CLEANING. / OPL>Autoservicio / La secadora estándar OPL transformable para versión autoservicio.
- Servicio técnico remoto. Gestión de lavanderías: OPL y autoservicio. Pago remoto.
- Cajón del filtro en acero inoxidable. Diámetros de puerta grandes. Inversión de sentido de apertura de puerta.
- Panel abatible: acceso fácil y ergonómico. Menú técnico: estadísticas, recuperación de datos para servicio postventa, actualizaciones de software.

IMPORTANTE!

Las instalaciones de los suministros en general como gas, eléctricas, sanitarias, extracción de vahos, entre otros, son de responsabilidad del cliente y realizadas por un instalador autorizado de acuerdo a las normas Nch 4/2000, 4/2003, IPX4, respectivamente • Considerar ubicación de todas las conexiones y distancias de equipos, según entorno a instalar • Los enchufes deben ubicarse donde no reciban agua o vapor y deben estar bajo la norma IPX4 • Se recomienda instalar el equipo a una distancia mínima de 10 cm de la pared posterior para un óptimo flujo de aire.

Suministro HVAC
SN

• Flujo de aire: 1.200 m ³ /hr		
• Diám. ducto salida: 20 cm		
• N° de ductos: 1		
• Abertura aire: 0,3m ²		
• Largo ducto escape: 20 m (máx.)		

Observaciones
MOTOR TIRO FORZADO:

Uno por secadora. Contacto de encendido, conectado a la secadora, sólo si el ducto de extracción supera los 20 m.

AIRE DE COMPLEMENTO: Deber ser dirigido al exterior.

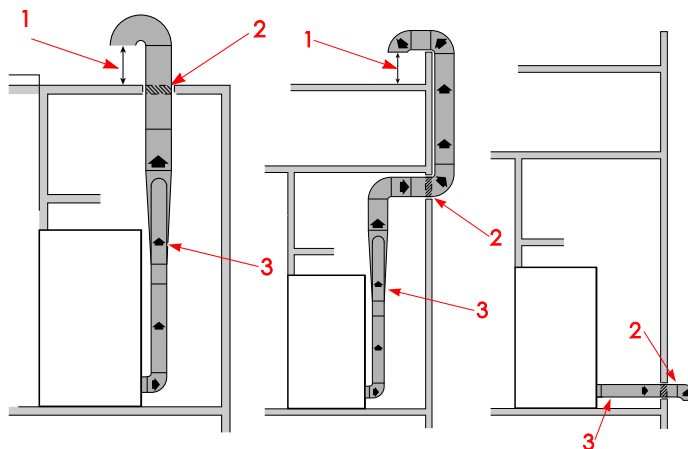
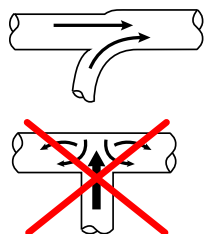
ADVERTENCIAS:

1.- La secadoras producen pelusas combustibles. Para reducir el riesgo de incendio, se debe descargar el escape al exterior. No se recomienda instalación de filtros de pelusa o colectores de pelusas. Limpie frecuentemente el sistema para asegurar el funcionamiento correcto.

2.- Los conductos mal instalados o de tamaño indebido, producen una contrapresión excesiva que resulta en un secado lento, acumulación de pelusa a la habitación y mayor peligro de incendio.

Conducto colector

- No conectar un conducto de secadora perpendicular a un conducto colector. Al hacer esto, se producirá una contrapresión excesiva, produciendo un rendimiento deficiente.
- No conectar dos conductos de escape de secadora directamente uno frente al otro en el punto de entrada del conducto colector.



① Distancia mínima entre la abertura de escape y el techo, el suelo u otra obstrucción: 91.4cm.

② Separación mínima de 5.1cm a ambos lados del conducto.

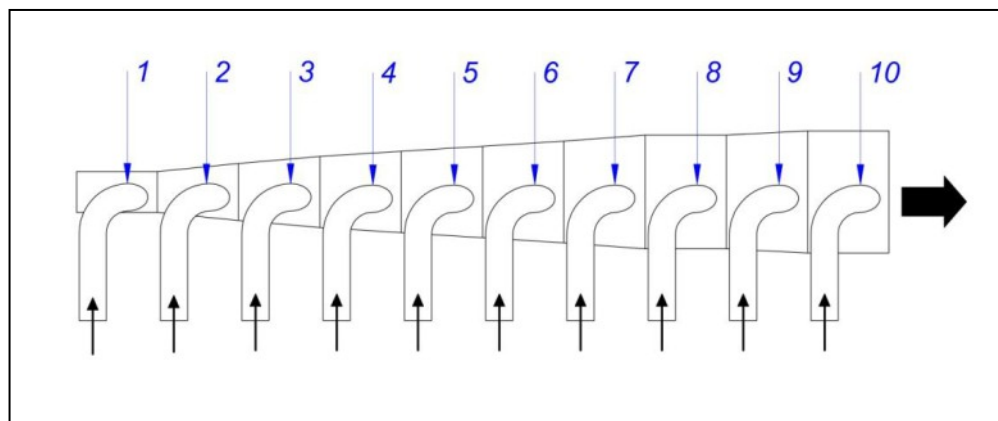
③ Es recomendable que la tubería de salida, tenga la mínima longitud posible. Es aconsejable que no supere los 20 metros y 5 codos a 90° y que tenga una pendiente del 2% en sentido hacia el exterior en las secciones horizontales, para evitar que el condensado retorne hacia la máquina.

Conexión de varias secadoras

Aumentar la sección antes de la conexión de manera que la sección final sea la suma de las dos anteriores.

Para la extracción de vahos recomendamos tubo rígido metálico.

El conducto en su paso por el exterior o por zonas frías, debería ser aislado para evitar condensaciones, provocaría una acumulación de pelusa en las paredes interiores del tubo.



PRE VISITA

Instancia en donde nuestro personal técnico revisara sus instalaciones verificando los requerimientos para la conexión del equipo.

INSTALACIÓN DE EQUIPOS

Horario de atención de Lunes a Viernes de 08:30 hrs. a 18:00 hrs.

De incurrir en una tercera visita a causa de requerimientos de instalación no cumplidos o solicitudes fuera del horario establecido, la visita tendrá un costo adicional para usted. Evite cobros innecesarios.

REQUERIMIENTOS SOLICITADOS

Considerar que al no contar con los requerimientos solicitados en pre visita, se cobrará a contar de la tercera visita en adelante.

Adicionalmente se le informa que la garantía del equipo comienza a regir una vez realizada la puesta en marcha o bien después de dos meses transcurridos el despacho, si no ha cumplido con los requerimientos para la instalación.

Valor de \$66.000 por cada visita adicional.

Accesorios recomendados

Código	Descripción

Insumos (Kit de instalación)

Código	Unidades	Descripción
ELECTRO-023	1	CORDÓN ELÉCTRICO 5X63A
ELECTRO-017	1	ENCHUFE MACHO VOLANTE 5X63A