



FICHA DE INSTALACIÓN

Batidora planetaria

BTF060



Listos para Servir

Versión 002

Características del Equipo

- Capacidad: 60 litros
- Datos Técnicos:
 - Construcción: Acero inoxidable
 - Medidas: 63cm. (Ancho) x 95cm. (profundidad) x 144cm. (altura).
 - Peso: 215kg.

Check List Requerimientos

Suministro Eléctrico		SN
<input type="checkbox"/>	Energía: Trifásica 380V/50 Hz/3F+N+T	
<input type="checkbox"/>	Potencia: 3kW	
<input type="checkbox"/>	Corriente: 5.1 Amp	
<input type="checkbox"/>	Enchufe Industrial: 5x16A (3F+N+T)	
<input type="checkbox"/>	h: 150cm	

Dimensiones del espacio

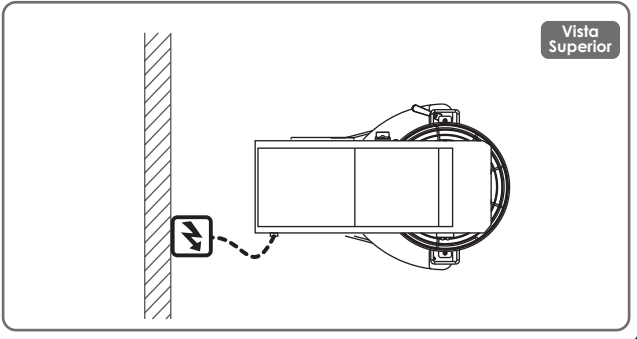
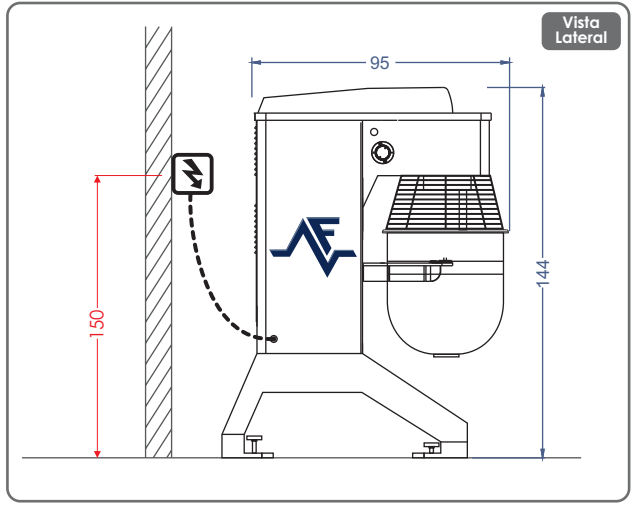
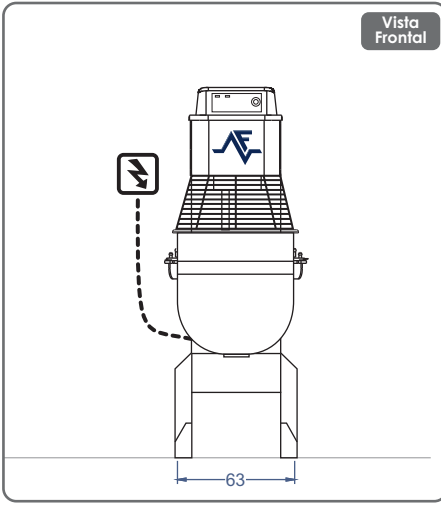
Dibujo/Layout	ANCHO _____ cm
SI <input type="radio"/>	LARGO _____ cm
NO <input type="radio"/>	ALTO _____ cm

Campana de extracción

SI NO

Nombre Responsable _____ Fecha ____/____/____

PLANIMETRIA



Características del Equipo

- Bowl amovible para colocar los ingredientes.
- Motores que accionan los movimientos del batidor y del planetario.
- Ligación de procesos tecnológicos que permiten a los operadores el control del proceso de amasado y de otros procesos de trabajo (programar tiempos y velocidades, herramientas para confección de productos).
- Variación electrónica de velocidad. Mandos digitales con 20 velocidades y capacidad de salvar hasta 7 recetas.
- Equipada con ruedas para un fácil desplazamiento.
- Niveladores anti-vibratorios.
- Transmisión silenciosa y eficiente a través de correas de perfil "V".
- Fácil mantenimiento y reparación.

IMPORTANTE!

Las instalaciones de los suministros en general como gas, eléctricas, sanitarias, extracción de vahos, entre otros, son de responsabilidad del cliente y realizadas por un instalador autorizado de acuerdo a las normas Nch 4/2000, 4/2003, IPX4, respectivamente • Considerar ubicación de todas las conexiones y distancias de equipos, según entorno a instalar • Los enchufes deben ubicarse donde no reciban agua o vapor y deben estar bajo la norma IPX4.