



FICHA DE INSTALACIÓN

Fabricadora de Hielo

Monofásica, hielo tipo frappe

MGT560 + T830



Listos para Servir

Versión 001

Características del Equipo

• Capacidad

Producción:

Capacidad BIN: 350 kg.
Hielo tipo frappe.

Temperatura Ambiente	Temperatura del Agua	Producción cada 24 hr
10°C	10°C	271 kg
21°C	15°C	250 kg
32°C	21°C	218 kg

• Datos Técnicos

Construcción: Acero Inoxidable.

Medidas: 56 cm.(Ancho) x 56.9 cm.(profundidad) x 69.5 cm.(altura).

Peso: 83 kg.

Temperatura ambiente sala: 32°C máximo recomendado.

BIN: T830 (deposito de hielo para 350 kg.).

Check List Requerimientos

Suministro Eléctrico	S	N
• Energía: Monofásica 220V/50 Hz/1F		
• Potencia: 1.05 kW		
• Corriente: 4.8 Amp		
• Enchufe Domiciliario: 16A (220V)		
• h: 150 cm		

Suministro Agua Fría	S	N
• Entrada Diámetro 3/4" HE		
• Presión de agua de 1-6 bar		
• h: 55 cm		

Desagüe	S	N
• Diámetro 24 mm.		
• h: a piso.		

NOTA:
Para una mejor ventilación del equipo, se recomienda una separación de 30 cm de distancia mín. desde el muro trasero, laterales y desde cualquier otro equipo.

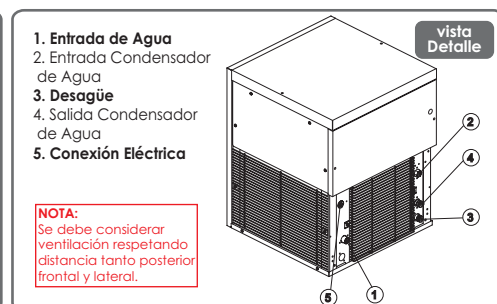
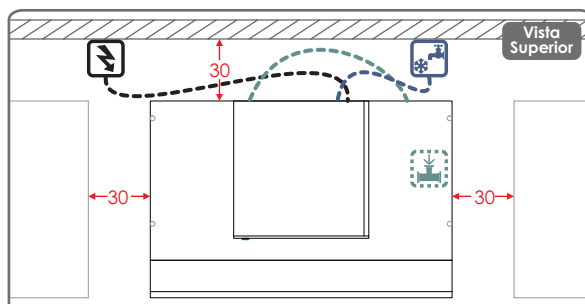
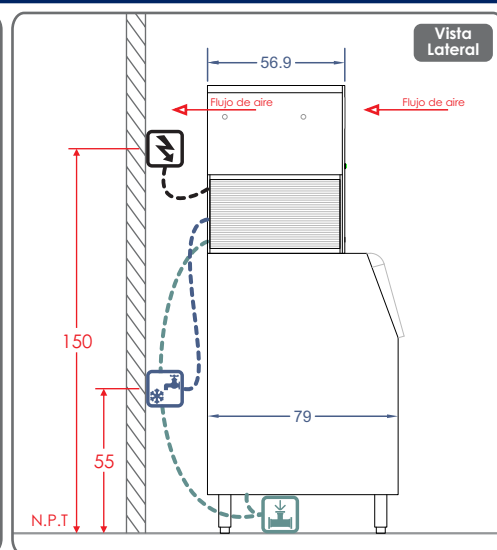
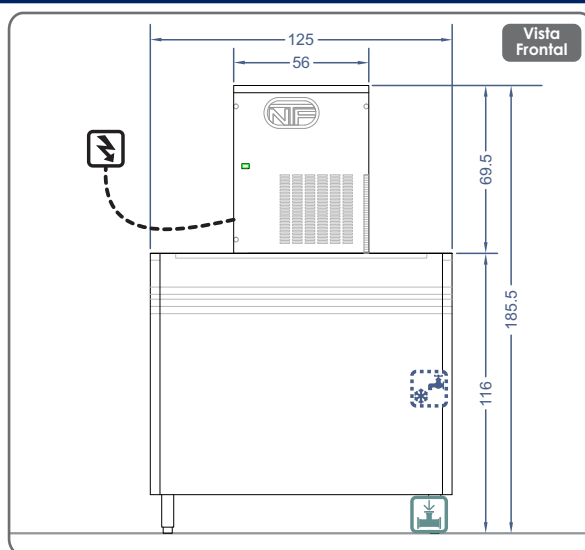
Dimensiones del espacio

Dibujo/Layout	ANCHO	cm
SI <input type="radio"/>	LARGO	cm
NO <input type="radio"/>	ALTO	cm

Campana de extracción

SI <input type="radio"/>	NO <input type="radio"/>
Nombre Responsable	Fecha
_____ / /	_____ / /

PLANIMETRIA



Características del Equipo

- Producción de hielo compacto en gránulos.
- Para todos aquellos lugares que requieren grandes cantidades de hielo: tiendas de pescado e industrias de autoservicio.
- Refrigerante: R452A.
- Accesorios BIN: PE 530 - T 250 - T 420 - T 830 - RB 140 - RB 280.

IMPORTANTE!

Las instalaciones de los suministros en general como gas, eléctricas, sanitarias, extracción de vahos, entre otros, son de responsabilidad del cliente y realizadas por un instalador autorizado de acuerdo a las normas Nch 4/2000, 4/2003, IPX4 respectivamente • Considerar ubicación de todas las conexiones y distancias de equipos, según entorno a instalar • Los enchufes deben ubicarse donde no reciban agua o vapor y deben estar bajo la norma IPX4 • El equipo debe estar alejado a lo menos 30 cm desde el muro trasero, laterales y desde cualquier otro equipo. para un mejor funcionamiento • Se recomienda que e el lugar a instalar, posea ventilación forzada • El equipo puede funcionar a una temperatura ambiente de 10°C a 43°C. El mayor rendimiento se obtiene instalando el equipo a una temperatura ambiente de 10°C a 35°C y con una temperatura del agua de 3°C a 25°C • Evitar la exposición directa a los rayos del sol y la cercanía a fuentes de calor.



FICHA DE INSTALACIÓN

BIN
Deposito de Hielo

BIN-T830



★ ★ ★ ★ ★
MARSOL

Listos para Servir

Versión 001

Características del Equipo

- Capacidad
Hasta 350 kg.

Descarga de agua \varnothing 24 mm.

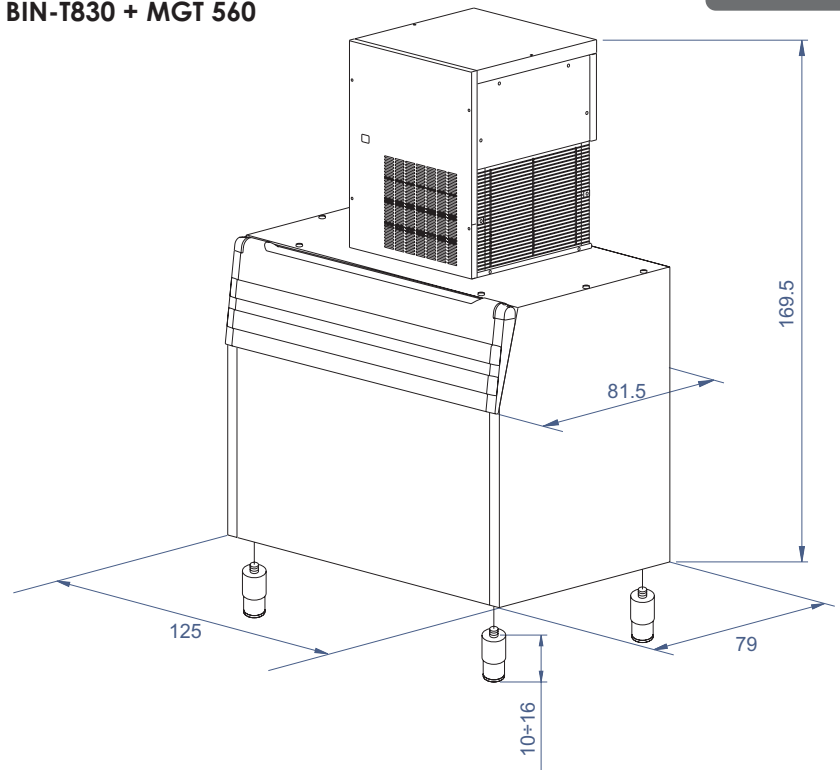
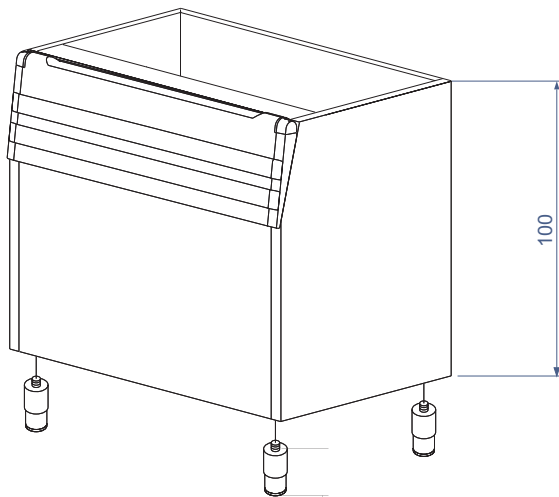
- Datos Técnicos

Medidas: 125 cm.(Ancho) x 81.5 cm.(profundidad) x 118 cm.(altura).
Peso: 102 kg.

VISTA ISOMETRICA

BIN-T830 + MGT 560

Vista Isométrica



Características del Equipo

- Contenedor de hielo.
- Para todos aquellos lugares que requieren grandes cantidades de hielo: tiendas de pescado e industrias de autoservicio.

¡IMPORTANTE!

La limpieza interior del equipo, deberá ser realizada por servicio técnico autorizado (mecanismos, bombas, calefactores, panel electrónico, etc). El lavado y/o mantención exterior del equipo debe realizarse diariamente con paños húmedos, no use solventes químicos o industriales. Nunca mojar directamente con agua.



FICHA DE INSTALACIÓN

Fabricadora de Hielo

Monofásica, hielo tipo frappe

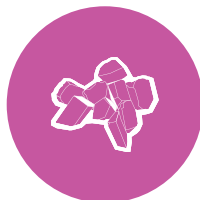
MGT560 + T830



Listos para Servir

Versión 001

Tipo y tamaño de cubo de hielo



FROZEN STONE

PROCESO DE INSTALACIÓN

PRE VISITA

Instancia en donde nuestro personal técnico revisara sus instalaciones verificando los requerimientos para la conexión del equipo.

INSTALACIÓN DE EQUIPOS

Horario de atención de Lunes a Viernes de 08:30hrs a 18:00 hrs.

De incurrir en una tercera visita a causa de requerimientos de instalación no cumplidos o solicitudes fuera del horario establecido, la visita tendrá un costo adicional para usted. Evite cobros innecesarios.

REQUERIMIENTOS SOLICITADOS

Considerar que al no contar con los requerimientos solicitados en pre visita, se cobrará a contar de la tercera visita en adelante.

Adicionalmente se le informa que la garantía del equipo comienza a regir una vez realizada la puesta en marcha o bien después de dos meses transcurridos el despacho, si no ha cumplido con los requerimientos para la instalación.

Valor de \$66.000 por cada visita adicional.

Insumos (Kit de instalación)

Código	Unidades	Descripción