

Características del Equipo

Vers. 001

- Capacidad
- Rango de laminación: 1 - 30 mm.
- Longitud de cilindros: 630 mm.
- Anchura de trabajo: 600 mm.
- Datos Técnicos
- Construcción: acero y acero inoxidable.
- Medidas: 356 cm.(Ancho) x 114 cm.(profundidad) x 118 - 198 cm.(altura).
- Peso: 260 kg.



Check List Requerimientos

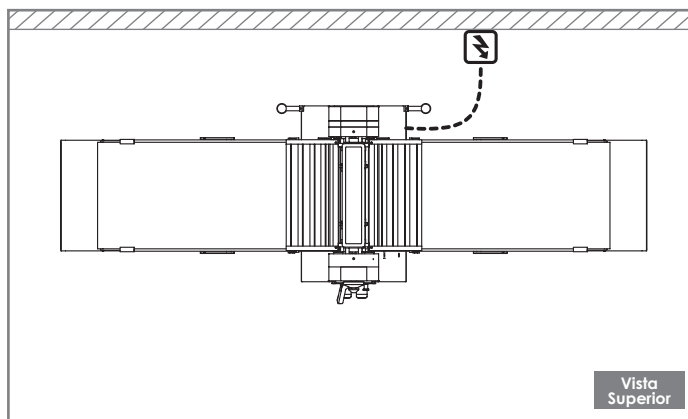
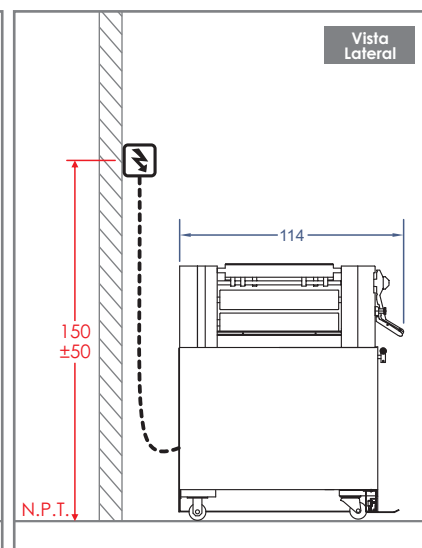
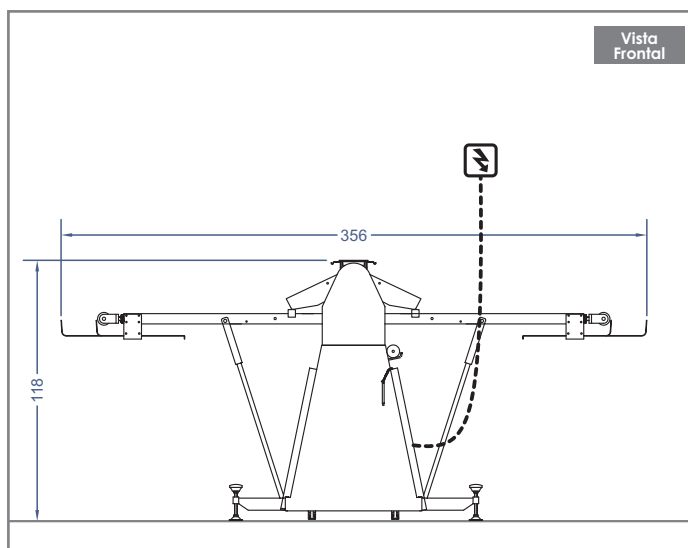


Suministro Eléctrico

- Energía: Trifásica 380V/50 Hz/3F+N+T
- Potencia: 0.75 kW
- Corriente: 1.3 Amp
- Enchufe Industrial: 5x16A (3F+N+T)
- h: 150 ± 50 cm

SN

PLANIMETRIA



Características del Equipo

- Laminadora de pedestal.
- Laminadora ideal para panaderías, pizzerías, grandes cocinas y pastelerías.
- Espesores finales constantes de las bandas de masa.
- Tamaño y peso homogéneos de los productos.
- Rascador montable y desmontable sin herramientas.
- Cintas transportadoras de plástico.

IMPORTANTE!

Las instalaciones de los suministros en general como gas, eléctricas, sanitarias, extracción de vahos, entre otros, son de responsabilidad del cliente y realizadas por un instalador autorizado de acuerdo a la normas Nch 4/2000, 4/2003, IPX4, respectivamente • Considerar ubicación de todas las conexiones y distancias de equipos, según entorno a instalar • Los enchufes deben ubicarse donde no reciban agua o vapor y deben estar bajo la norma IPX4.



PRE VISITA

Instancia en donde nuestro personal técnico revisara sus instalaciones verificando los requerimientos para la conexión del equipo.

INSTALACIÓN DE EQUIPOS

Horario de atención de Lunes a Viernes de 08:30 hrs. a 18:00 hrs.

De incurrir en una tercera visita a causa de requerimientos de instalación no cumplidos o solicitudes fuera del horario establecido, la visita tendrá un costo adicional para usted. Evite cobros innecesarios.

REQUERIMIENTOS SOLICITADOS

Considerar que al no contar con los requerimientos solicitados en pre visita, se cobrará a contar de la tercera visita en adelante.

Adicionalmente se le informa que la garantía del equipo comienza a regir una vez realizada la puesta en marcha o bien después de dos meses transcurridos el despacho, si no ha cumplido con los requerimientos para la instalación.

Valor de \$66.000 por cada visita adicional.

Insumos (Kit de instalación)

Código	Unidades	Descripción