



## FICHA DE INSTALACIÓN

### Plancha Lisa sobremesa

Eléctrica, Cromada

**E24-60G-CR**



Listos para Servir

Versión 002

### Características del Equipo

- Capacidad  
T° de 35°C a 235°C

- Datos Técnicos:  
Construcción: Acero Inoxidable.  
Medidas: 152.4cm. (ancho)x 74.3cm. (profundidad)x 32.5cm. (altura).  
Peso: 226kg

### Check List Requerimientos

Suministro Eléctrico	SI	NO
• Energía: Trifásica 380V/50 Hz/3F+N+T	<input type="checkbox"/>	<input type="checkbox"/>
• Potencia: 16.8 kW	<input type="checkbox"/>	<input type="checkbox"/>
• Corriente: 30.5 Amp	<input type="checkbox"/>	<input type="checkbox"/>
• Enchufe Industrial: 5x32A (3F+N+T)	<input type="checkbox"/>	<input type="checkbox"/>
• Tamaño cable: 5x6mm <sup>2</sup>	<input type="checkbox"/>	<input type="checkbox"/>
• h: 80cm	<input type="checkbox"/>	<input type="checkbox"/>

### Dimensiones del espacio

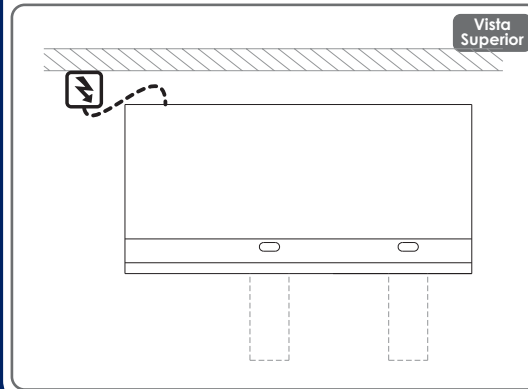
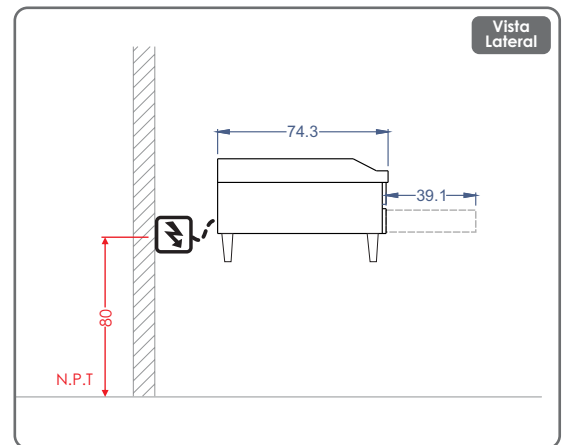
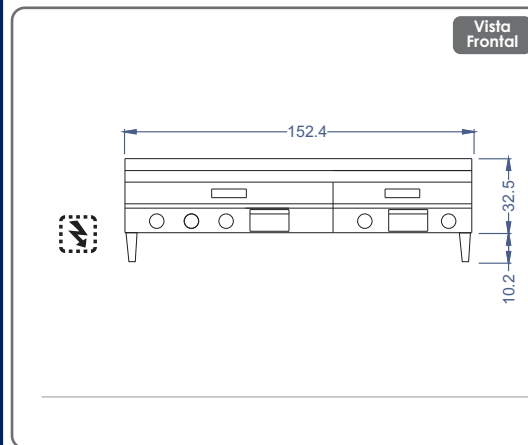
Dibujo/Layout	ANCHO	LARGO	ALTO
SI <input type="radio"/>	_____ cm	_____ cm	_____ cm
NO <input type="radio"/>	_____ cm	_____ cm	_____ cm

### Campana de extracción

SI  NO

Nombre Responsable \_\_\_\_\_ Fecha \_\_\_\_/\_\_\_\_/\_\_\_\_

### PLANIMETRIA



### Características del Equipo

- El equipo no incluye atril. Puede ser instalado sobre mesón.
- Diseñados para aplicaciones comerciales.

#### ¡IMPORTANTE!

Las instalaciones de los suministros en general como gas, eléctricas, sanitarias, extracción de vahos, entre otros, son de responsabilidad del cliente y realizadas por un instalador autorizado de acuerdo a la normas Nch 4/2000, IPX4, respectivamente • Considerar ubicación de todas las conexiones y distancias de equipos, según entorno a instalar • Los enchufes deben ubicarse donde no reciban agua o vapor y deben estar bajo la norma IPX4.