



FICHA DE INSTALACIÓN

Plancha lisa cromada

A gas

NFT712GTLC



MARSOL

Listos para Servir

Versión 001

Características del Equipo

- Capacidad
Volumen: 0.70m³
Superficie cocción: 113.5 X 53cm
3 quemadores de 7kW
- Datos Técnicos:
Construcción: Cuerpo, cuba y estructura en Acero Inoxidable.
Medidas: 120cm. (Ancho) x 73cm. (profundidad) x 25cm. (altura)
Peso: 141kg

Check List Requerimientos



Suministro Gas

- Entrada: Diámetro 3/4" HE
- Alimentación gas natural o licuada
- Potencia: 21kW Gas/hr
- Llave de paso a la vista
- h: A 30cm

SI NO

Dimensiones del espacio

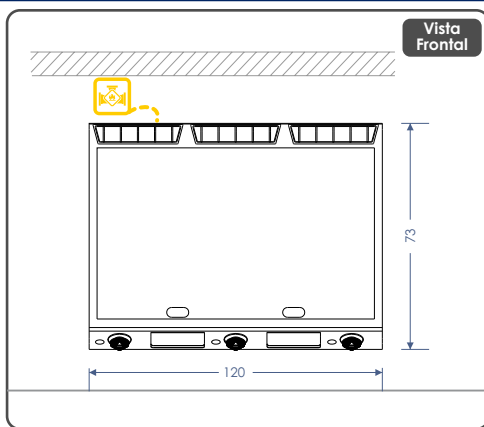
Dibujo/Layout	ANCHO	_____ cm
SI <input type="checkbox"/>	LARGO	_____ cm
NO <input type="checkbox"/>	ALTO	_____ cm

Campana de extracción

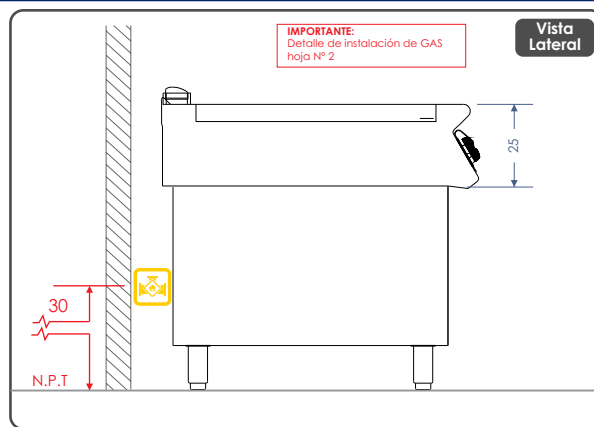
SI NO

Nombre Responsable _____ Fecha ____/____/____

PLANIMETRIA

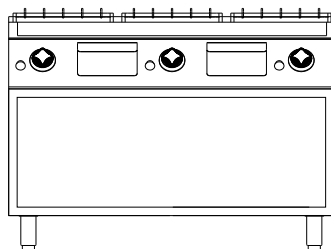


Vista Frontal

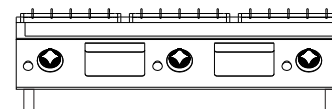


Vista Lateral

OPCIONALES



NFT712GTLC + NBV712



NFT712GTLC + NXPT5

Vista Detalle

Características del Equipo

- Superficie de cocción satinada con zona fría de 65mm delante de la plancha.
- Equipo con 2 orificios para evacuar las grasas de la cocción y de 2 cajones colectores con capacidad de 3 lt c/u.
- Calentamiento mediante quemador de acero con llama estabilizada, de 2 ramas y 4 filas de llama en cada zona, con llama piloto y termporar de seguridad.
- Temperatura controlada por termostato 110 a 280 °C.
- Termostato de seguridad que suplente al termostato de trabajo si este se avería.
- Encendido automatico mediante dispositivo de piezoeléctrico con capuchón que lo protege del agua.

IMPORTANTE!

Las instalaciones de los suministros en general como gas, eléctricas, sanitarias, extracción de vahos, entre otros, son de responsabilidad del cliente y realizadas por un instalador autorizado de acuerdo a las normas Nch 4/2000, 4/2003, IPX4, respectivamente • Considerar ubicación de todas las conexiones y distancias de equipos, según entorno a instalar.



FICHA DE INSTALACIÓN

Plancha lisa

A gas

NFT912GTL



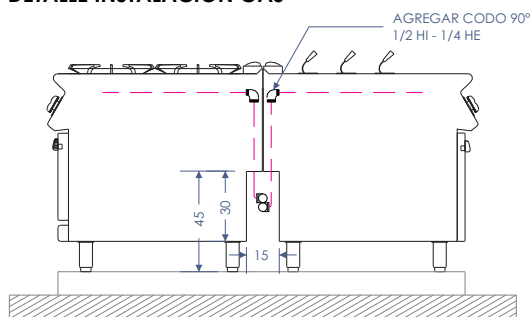
MARSOL

Listos para Servir

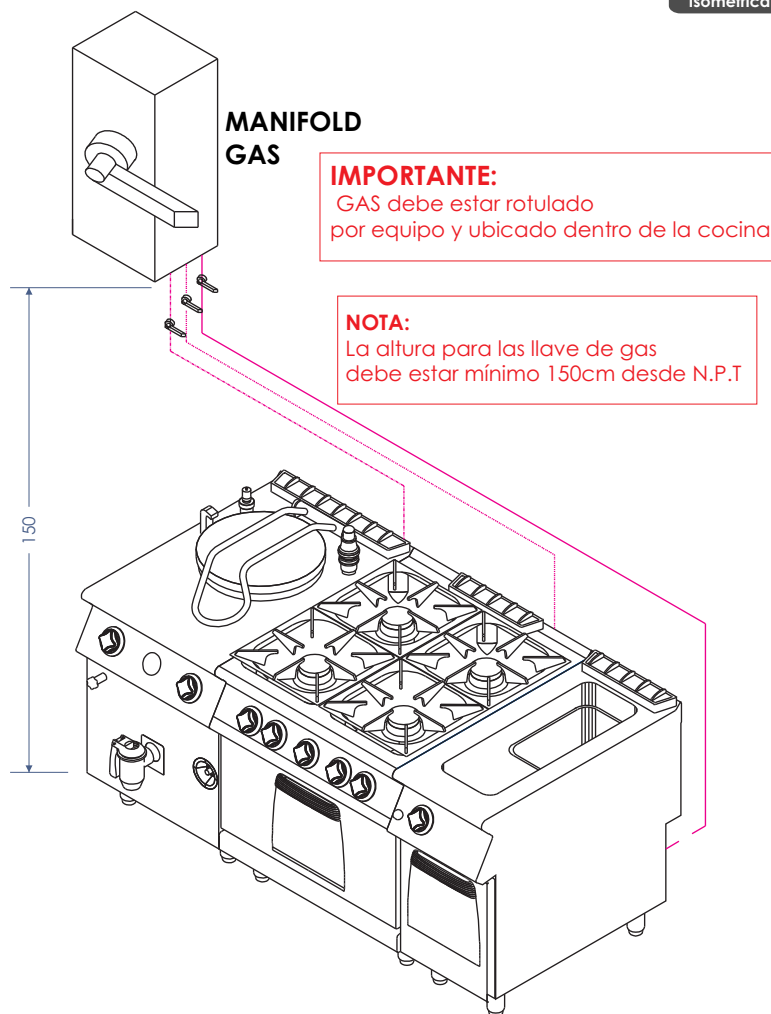
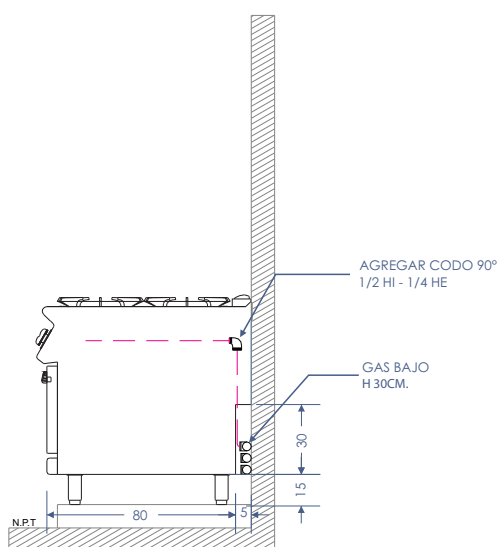
Versión 001

PLANIMETRIA

DETALLE INSTALACIÓN GAS



DETALLE INSTALACIÓN GAS



Vista Isométrica

IMPORTANTE:
GAS debe estar rotulado por equipo y ubicado dentro de la cocina

NOTA:
La altura para las llave de gas debe estar mínimo 150cm desde N.P.T

*LA IMAGEN DE EQUIPOS ES SÓLO REFERENCIAL

Características del Equipo

- Superficie de cocción satinada con zona fría de 65mm delante de la plancha.
- Equipo con 2 orificios para evacuar las grasas de la cocción y de 2 cajones colectores con capacidad de 3lt c/u.
- Calentamiento mediante quemador de acero con llama estabilizada, de 2 ramas y 4 filas de llama en cada zona, con llama piloto y termpoar de seguridad.
- Temperatura controlada por termostato 110 a 280 °C.
- Termostato de seguridad que suplente al termostato de trabajo si este se avería.
- Encendido automatico mediante dispositivo de piezoeléctrico con capuchón que lo protege del agua.

IMPORTANTE!

Las instalaciones de los suministros en general como gas, eléctricas, sanitarias, extracción de vahos, entre otros, son de responsabilidad del cliente y realizadas por un instalador autorizado de acuerdo a las normas Nch 4/2000, 4/2003, IPX4, respectivamente • Considerar ubicación de todas las conexiones y distancias de equipos, según entorno a instalar.

PRE VISITA

Instancia en donde nuestro personal técnico revisara sus instalaciones verificando los requerimientos para la conexión del equipo.

INSTALACIÓN DE EQUIPOS

Horario de atención de Lunes a Viernes de 08:30hrs a 18:00 hrs.

De incurrir en una tercera visita a causa de requerimientos de instalación no cumplidos o solicitudes fuera del horario establecido, la visita tendrá un costo adicional para usted. Evite cobros innecesarios.

REQUERIMIENTOS SOLICITADOS

Considerar que al no contar con los requerimientos solicitados en pre visita, se cobrará a contar de la tercera visita en adelante.

Adicionalmente se le informa que la garantía del equipo comienza a regir una vez realizada la puesta en marcha o bien después de dos meses transcurridos el despacho, si no ha cumplido con los requerimientos para la instalación.

Valor de \$66.000 por cada visita adicional.

Insumos (Kit de instalación)

Codigo	Unidades	Descripción