

Panel Separador Acero Inox

MTN-PS309090



Características

- PANEL SEPARADOR ACERO INOX 300X900X900MM
- Fabricado 100% de acero inoxidable AISI 304
- Placas de 1mm de espesor.
- Perfilera 30x30x1.5mm.
- 4 patines reguladores de altura de nylon endurecido (poliamida).
- Terminaciones:
Soldadura Tig
Pulido de tipo Sanitario

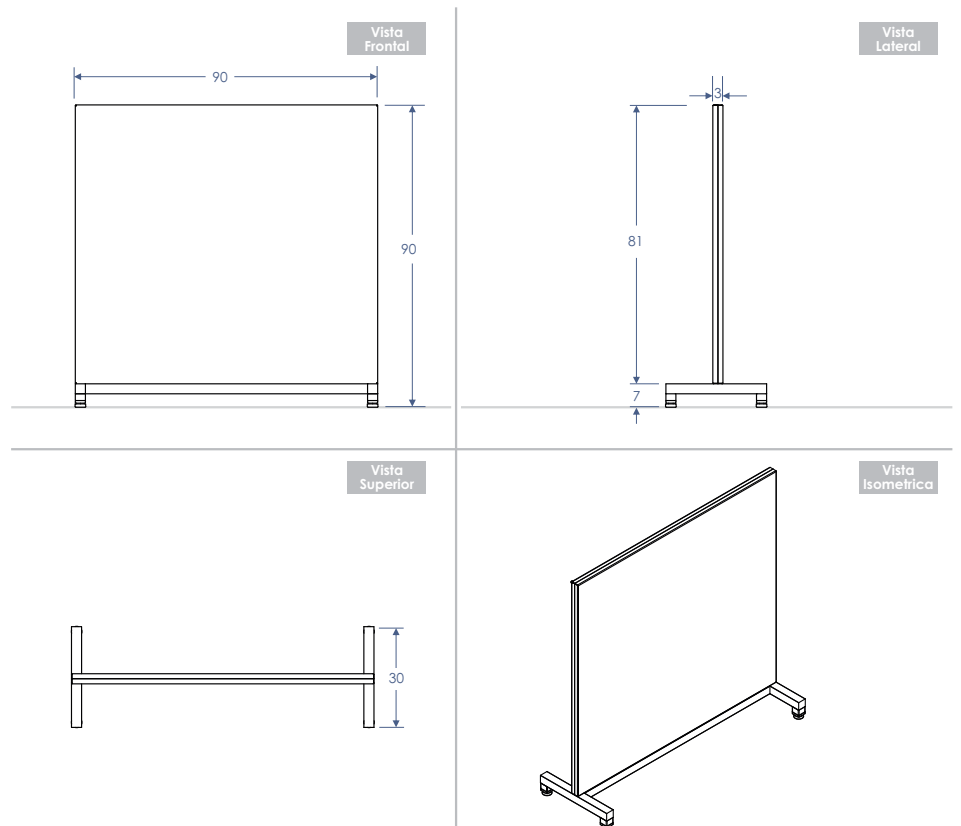
Check list



Dimensiones equipo

- | | |
|----------------|-------|
| • Ancho: | 90 cm |
| • Profundidad: | 30 cm |
| • Altura: | 90 cm |
| • Peso: | 19 kg |

Planimetrias



PRE VISITA

Instancia en donde nuestro personal técnico revisara sus instalaciones verificando los requerimientos para la conexión del equipo.

INSTALACIÓN DE EQUIPOS

Horario de atención de Lunes a Viernes de 08:30 hrs. a 18:00 hrs.

De incurrir en una tercera visita a causa de requerimientos de instalación no cumplidos o solicitudes fuera del horario establecido, la visita tendrá un costo adicional para usted. Evite cobros innecesarios.

REQUERIMIENTOS SOLICITADOS

Considerar que al no contar con los requerimientos solicitados en pre visita, se cobrará a contar de la tercera visita en adelante.

Adicionalmente se le informa que la garantía del equipo comienza a regir una vez realizada la puesta en marcha o bien después de dos meses transcurridos el despacho, si no ha cumplido con los requerimientos para la instalación.

Valor de \$66.000 por cada visita adicional.

Insumos (Kit de instalación)		
Código	Unidades	Descripción