



## FICHA DE INSTALACIÓN

Máquina de helados  
Sobre mesa

193 CLASSIC G



Listos para Servir

Versión 001

### Características del Equipo

- Capacidad:
  - 1 dispensador para helados
  - Producción horaria: 415 porciones de 75gr
  - Tanque: 12 litros c/u, 2 unidades
  - NO posee bomba
  - 2+1 sabor

- Datos Técnicos:
  - Construcción en Acero inoxidable
  - Medidas: 55cm. (Ancho) x 87.5cm. (profundidad) x 89cm. (altura)
  - Peso: 190 kg
  - Capacidad de Cubeta: 18 + 18.
  - Condensación: AIRE.

### Check List Requerimientos

Suministro Eléctrico		SN
• Energía: Trifásica 380V/50 Hz/3F+N+T		
• Potencia: 4,5 kW		
• Corriente: 7,6 (A)		
• Enchufe Industrial: 5x16A (3F+N+T)		
• h: 150cm		

### Dimensiones del espacio

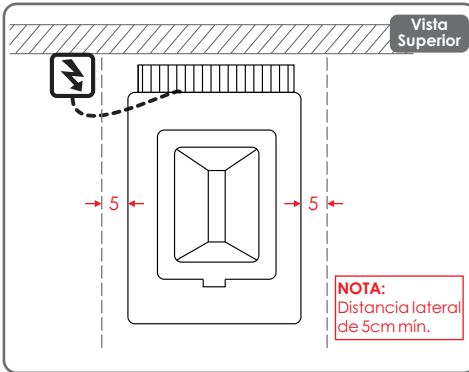
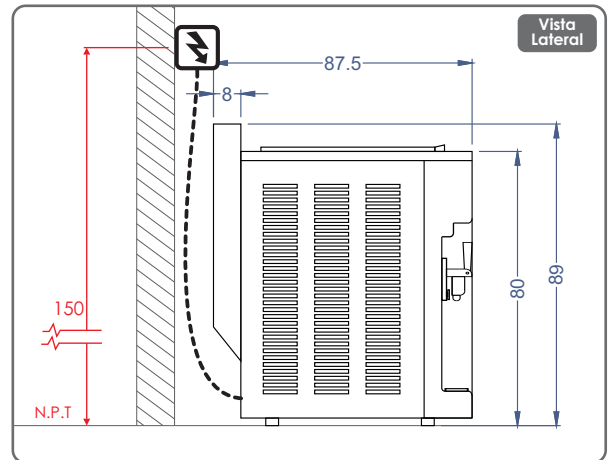
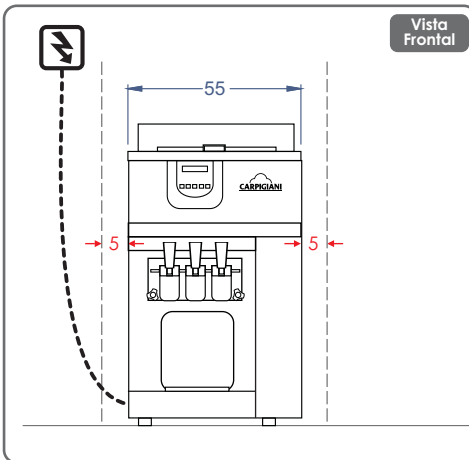
Dibujo/Layout	ANCHO	LARGO	ALTO
SI <input type="radio"/>	_____ cm	_____ cm	_____ cm
NO <input type="radio"/>	_____ cm	_____ cm	_____ cm

### Campana de extracción

SI  NO

Nombre Responsable \_\_\_\_\_ Fecha \_\_\_\_/\_\_\_\_/\_\_\_\_

### PLANIMETRÍA



### Características del Equipo

- Panel de control muy sencillo.
- Agitador de alto rendimiento.
- Pistola de gravedad.
- Control de consistencia electrónico.
- Control de nivel de mezcla.
- Calentamiento directo y sistema de refrigeración. Gas refrigerante R404.
- Auto cilindro cebado.
- Auto-pasteurización.

#### ¡IMPORTANTE!

Las instalaciones de los suministros en general como gas, eléctricas, sanitarias, extracción de vahos, entre otros, son de responsabilidad del cliente y realizadas por un instalador autorizado de acuerdo a la normas Nch 4/2000, IPX4, respectivamente • Considerar ubicación de todas las conexiones y distancias de equipos, según entorno a instalar • Los enchufes deben ubicarse donde no reciban agua o vapor y deben estar bajo la norma IPX4 Se recomienda una distancia posterior de 30cm mín. para futuras mantenciones • Se debe considerar distancia lateral de 5cm mínimo.