

FICHA DE INSTALACIÓN



Máquina para café
Con sistema de osmosis inversa.

XT7+HAPPY CAFÉ 40+



Proyecto	_____
N° Item	_____
Unidades	_____
Área	_____

Características del Equipo

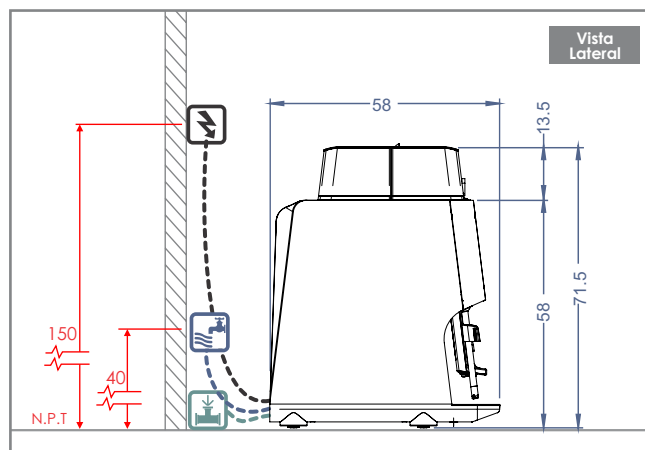
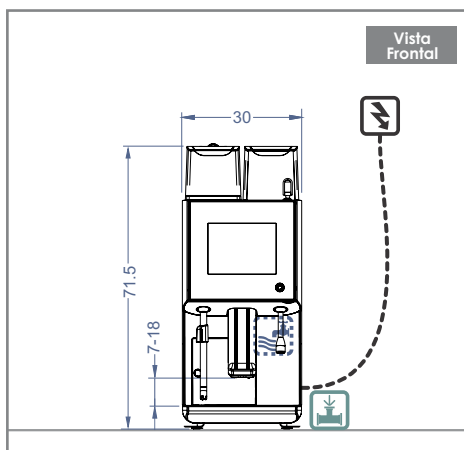
Vers. 001

- Capacidad Máquina de café: Contenedores de café: 2uni de 1 kg c/u Rendimiento por hora: 25 lts. agua caliente, 150 tazas de café crema.

- Datos Técnicos:
Construcción: Carcasa Aluminio.
Medidas máquina Café: 30cm.(Ancho) x 58cm. (Profundidad) x 71.5cm. (Altura).
Peso: 60kg.
Temperatura ambiental permitida: 5°C - 30°C.
Humedad relativa del aire permitida: < 80% sin condensación.

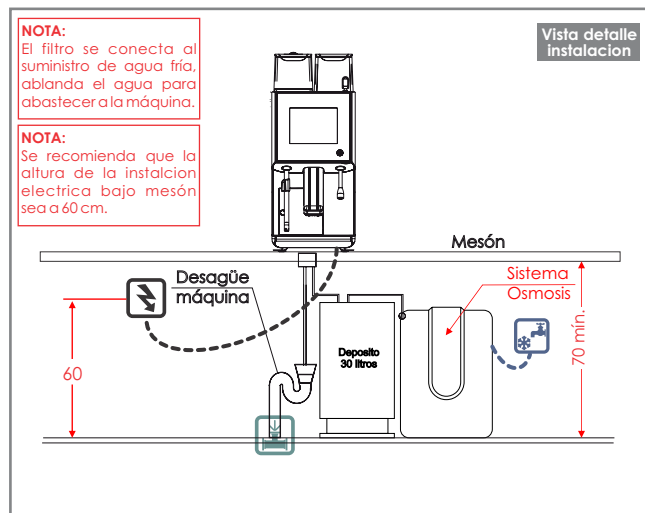
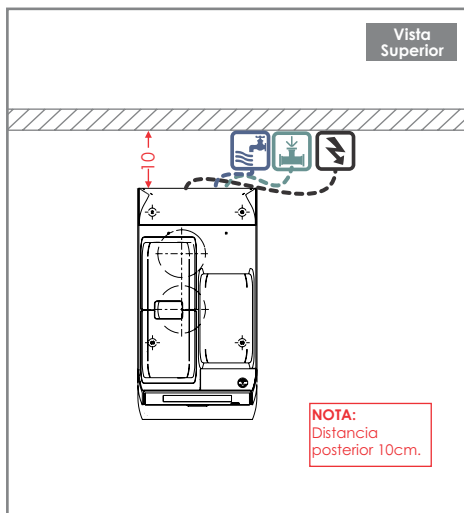


PLANIMETRIA



Check List Requerimientos

	Suministro Eléctrico	SN
	• Energía: Monofásica 220V/50 Hz/1F	
	• Potencia: 3kW	
	• Corriente: 13.6 Amp	
	• Enchufe Industrial: 16A (220V)	
	• h: 150cm	
	Suministro Agua Fría (Blanda)	SN
	• Entrada: Diámetro 3/4" HE	
	• Presión agua: 2.5 bar	
	• h: 40cm.	
	Desagüe	SN
	• Diámetro: DN 25 - NW1", con sifón inodoro ventilado.	
	• h: A piso	



Características del Equipo

- Con pantalla táctil.
- Con iluminación LEDs.
- El proceso de molienda se lleva a cabo en una amoladora especial con discos de acero inox. de Ø75mm.
- El sistema nuevo de espuma de leche da elección entre una espuma de leche caliente o fría, para leche caliente y fría, individualmente programable, para cada especialidad de café en hasta cuatro variantes.
- Con pastillas de lavado.

IMPORTANTE!

Las instalaciones de los suministros en general como gas, eléctricas, sanitarias, extracción de vahos, entre otros, son de responsabilidad del cliente y realizadas por un instalador autorizado de acuerdo a las normas Nch 4/2000, 4/2003, IPX4, respectivamente • Considerar ubicación de todas las conexiones y distancias de equipos, según entorno a instalar • Los enchufes deben ubicarse donde no reciban agua o vapor y deben estar bajo la norma IPX4 • Se recomienda instalar el equipo a una distancia mínima de 10 cm de la pared posterior para un óptimo flujo de aire.

Características del Equipo

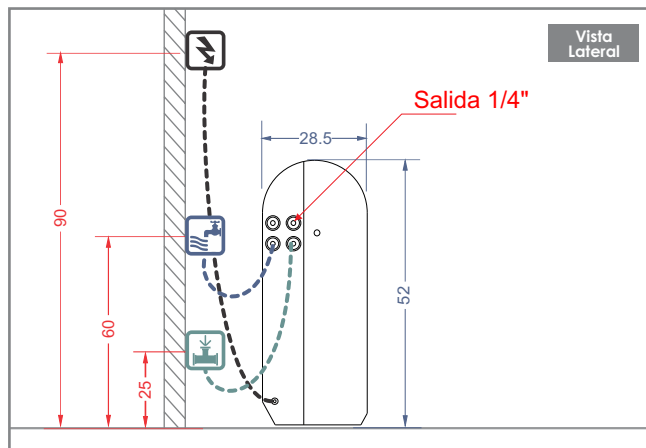
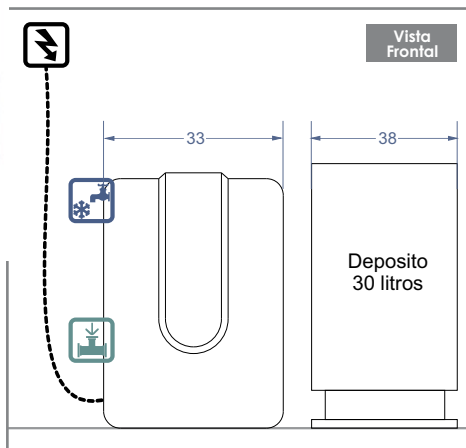
Vers. 001

- Capacidad
- Capacidad de Osmosis Inversa: 2X150 GPD de 1 - 2.5bar.
- Capacidad de Depósito: 30 Litros.
- Producción máxima : 912 litros/día.
- Caudal: 40litros/horas.
- Presión de salida de Osmosis Inversa: 2 - 2.5bar.

- Datos Técnicos
- Medidas: 33cm. (Ancho) x 28.5cm. (Profundidad) x 52cm. (Altura).
- Peso: 16kg. (Sin carga) Osmosis + Deposito.

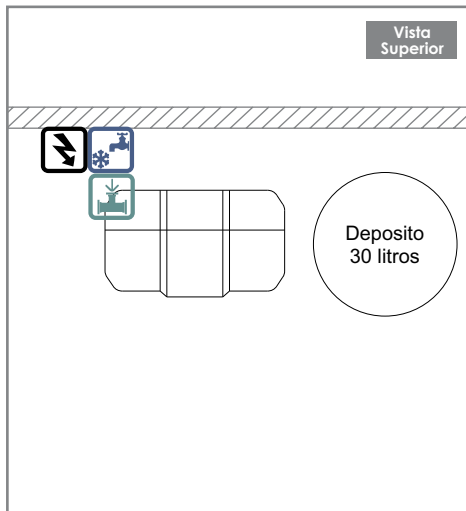


PLANIMETRIA



Check List Requerimientos

	Suministro Eléctrico	SN
	• Energía: Monofásica 220V/50 Hz/1F	
	• Potencia: 0,26 kW	
	• Corriente: 1,3 Amp	
	• Enchufe Domiciliario: 10 (220V)	
	• h: 90 cm	
	Suministro Agua Fría	SN
	• Entrada: Diámetro 1/4" HE	
	• Temperatura 5°C - 40°C	
	• Presión agua: 1 a 2,5 bar	
	• h: 60 cm máx.	
	Desagüe	SN
	• Diámetro: 1/4" min. sifonado (PVC).	
	• h: A piso	



Características del Equipo

- Incluye:
- Bomba de 150 GPD. Adaptador 24 V, 3 A. Carcasa de membrana 1812. Membrana de 150 GPD LG. Filtro de Sedimentos de 30.4 cm. (12") en línea.
 - Filtro UDF de carbón Activo Granulado (GAC) de 30.4 cm. (12"). Cartucho de bloque de carbón en línea de 25.4 cm. (10").
 - Postfiltro de carbón en línea 25.4 cm. (10"). Conexiones de Agua. Válvula de cierre. Conmutador de presión Alta y de presión Baja.
 - Conexión rápida Jaco Codo 1/4 - 1/4 NPTF. Estanque de 30 litros.
 - Los inhibidores de bacterias incorporados aseguran que las bebidas sean higiénicas.
 - Menor consumo de energía, ya que la máquina trabaja más eficientemente. Evita la obstrucción de los equipos por impurezas de agua.

IMPORTANTE!

Las instalaciones de los suministros en general como gas, eléctricas, sanitarias, extracción de vahos, entre otros, son de responsabilidad del cliente y realizadas por un instalador autorizado de acuerdo a las normas Nch 4/2000, 4/2003, IPX4, respectivamente • Considerar ubicación de todas las conexiones y distancias de equipos, según entorno a instalar • Los enchufes deben ubicarse donde no reciban agua o vapor y deben estar bajo la norma IPX4.



PRE VISITA

Instancia en donde nuestro personal técnico revisara sus instalaciones verificando los requerimientos para la conexión del equipo.

INSTALACIÓN DE EQUIPOS

Horario de atención de Lunes a Viernes de 08:30 hrs. a 18:00 hrs.

De incurrir en una tercera visita a causa de requerimientos de instalación no cumplidos o solicitudes fuera del horario establecido, la visita tendrá un costo adicional para usted. Evite cobros innecesarios.

REQUERIMIENTOS SOLICITADOS

Considerar que al no contar con los requerimientos solicitados en pre visita, se cobrará a contar de la tercera visita en adelante.

Adicionalmente se le informa que la garantía del equipo comienza a regir una vez realizada la puesta en marcha o bien después de dos meses transcurridos el despacho, si no ha cumplido con los requerimientos para la instalación.

Valor de \$66.000 por cada visita adicional.

Insumos (Kit de instalación)

Código	Unidades	Descripción