



# COMPACT-L

Horno Mibrasa sobremesa



## CARACTERÍSTICAS

### NUESTROS HORNOS DE BRASA

El horno MIBRASA® es una parrilla cerrada nacida en nuestros talleres de los mejores aceros y expertas manos, diseñada para satisfacer a los restauradores más exigentes.

Sus características técnicas de fabricación permiten, mediante un control de flujo de aire, avivar o reducir la intensidad de las brasas, lo cual propicia una alta eficacia y un importante ahorro de carbón.

Los hornos MIBRASA® le permiten cocinar cualquier alimento con la máxima facilidad conservando y potenciando todos sus sabores naturales.

### LA VERSATILIDAD DE LOS HORNOS MIBRASA®

Disponemos de una amplia gama de modelos y complementos de gran calidad para personalizar su horno MIBRASA®, adaptándolo a sus necesidades.

## DATOS TÉCNICOS

Referencia	HMB 160
Tiempo de encendido <sup>1</sup>	45 min
Temperatura de cocción	250 - 350 °C
Carga inicial de carbón <sup>1</sup>	18 kg
Producción*	120 kg/h
Autonomía por carga <sup>2</sup>	8 h
Potencia equivalente*	6 kW
Caudal de extracción	3500 m <sup>3</sup> /h
Peso neto <sup>3</sup>	496 kg
Peso neto <sup>3</sup> (con embalaje de madera)	585 kg
Dimensiones embalaje (Ancho x Fondo x Alto)	1100 x 1100 x 1350 mm

\*Datos aproximados

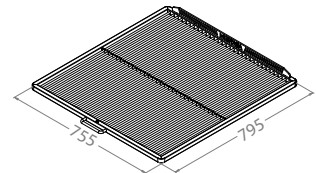
1. Consultar el manual de instrucciones
2. Varía según la calidad del carbón
3. Peso con los accesorios incluidos

### COMENSALES POR SERVICIO\*



160-190

### DIMENSIONES DE LA PARRILLA



## ACCESORIOS INCLUIDOS

- Parrilla [GT160]
- Pinzas Mibrasa [TG]
- Pala recoge cenizas [PALA]
- Atizador [PK160]
- Cepillo metálico [CEP]

## ACCESORIOS RECOMENDADOS

- Cortafuegos-Disipador [FB-DF]
- Parrilla extra [G160]
- Recogedor de grasa extraíble [REG3/4]
- Embellecedor base [EMBHMB160]
- Menaje y grillware consultar catálogo

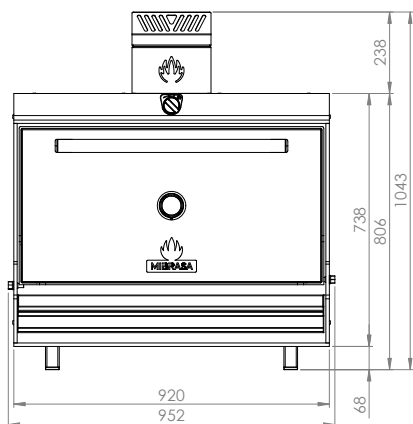
GARANTÍA DE CALIDAD



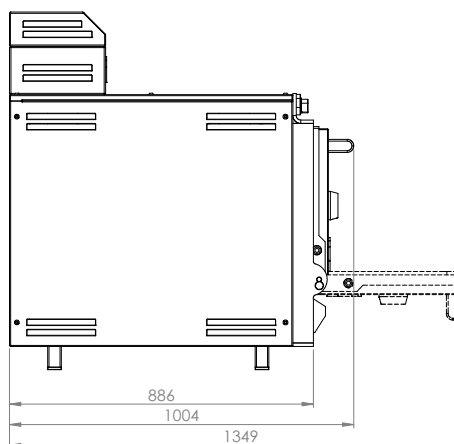
Rev. 9/23

Mibrasa® Charcoal Ovens S.L.  
C/Juan Rovira i Bastons, 26  
17230 Palamós - España  
+34 972 601 942 - mibrasa@mibrasa.com  
www.mibrasa.com

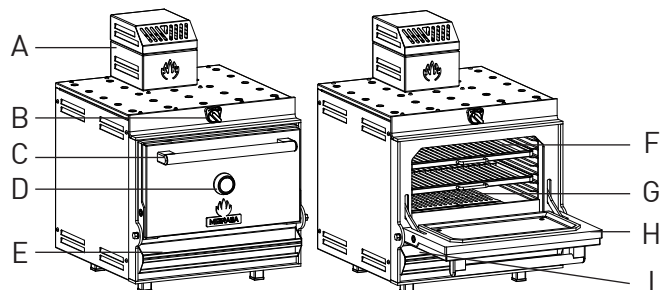
Vista frontal



Vista lateral



Dimensiones en mm  
Diseños Revit disponibles en [mibrasa@mibrasa.com](mailto:mibrasa@mibrasa.com)



A	Cortafuegos-disipador
B	Regulador tiro superior
C	Tirador de puerta
D	Termómetro
E	Tiro inferior/cajón cenizas
F	Parrillas
G	Rejas de fundición
H	Puerta
I	Recogedor de grasa

## CUSTOMIZACIÓN

### COLOR DE PUERTA



### EDITION



TITANIO INOX MADERA\*

Los acabados Edition aplican a los logos, el tirador de puerta y el embellecedor termómetro.

\*Solo en tirador puerta (logos y embellecedor termómetro en inox)

## PAUTAS DE INSTALACIÓN Y NORMAS DE SEGURIDAD

Altura de instalación recomendada	700 mm
Distancia de elementos contruidos/electrodomésticos del horno	76 mm
Distancia de materiales inflamables del horno	300 mm
Espacio libre desde el frontal del horno	1100 mm



Es recomendable utilizar un dispositivo de elevación para alzar el horno y colocarlo encima del armario. Para más información consultar el manual de instrucciones.

Los hornos están sujetos a cambios técnicos y de diseño sin previo aviso.