



FICHA DE INSTALACIÓN

Abatidor de Temperatura

Standard con UC autocontenida con Condensador por Aire

EF NEXT M

IRINOX



Listos para Servir

Versión 001

Características del Equipo

• Capacidad

Por ciclo de abatimiento (90°C / +3°C): 38 kg en 90min.
 Por ciclo de congelación (90°C / -18°C): 35 kg en 240 min.
 65 cm x 9 (GN 1/1)
 40 cm x 12 (GN 1/1 o 600x400 mm)
 20 cm x 18 (GN /1/1 o 600x400 mm)
 Refrigerante R452

• Datos Técnicos:

Construcción: Acero Inoxidable 304.
 Medidas: 79cm. (Ancho) x 92cm. (profundidad) x 159cm. (altura)
 T° ambiente máximo del recinto: 32°C
 Circulación mín. aire: 3100 m³/h
 Peso: 160 kg

Check List Requerimientos

Suministro Eléctrico	SI	NO
• Energía: Trifásica 380V/50 Hz/3F+N+T		
• Potencia: 2.7 kW		
• Corriente: 4.4(A)		
• Enchufe Industrial: 5x16A (3F+N+T)		
• Cable: 5G2.5mm ²		
• h: 150 cm		

Desagüe (opcional*)	SI	NO
• Diámetro: 32 mm, sifonado.		
• h: a piso.		

Dimensiones del espacio

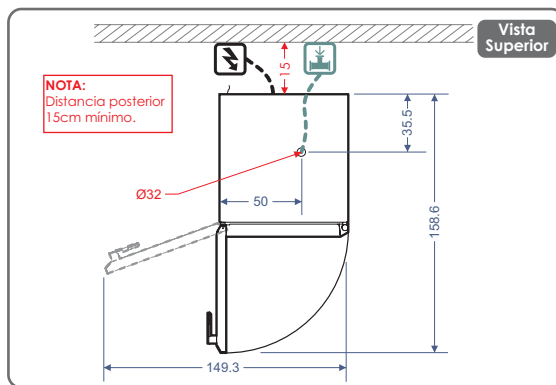
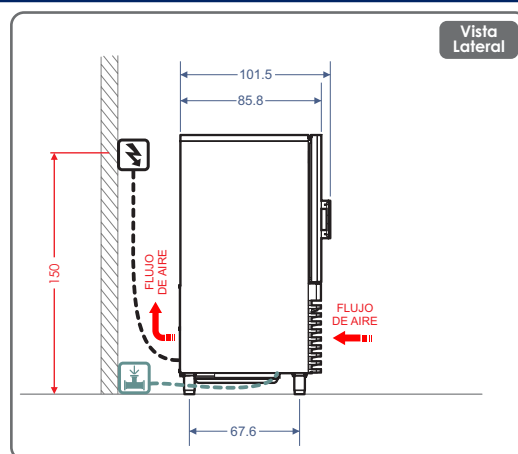
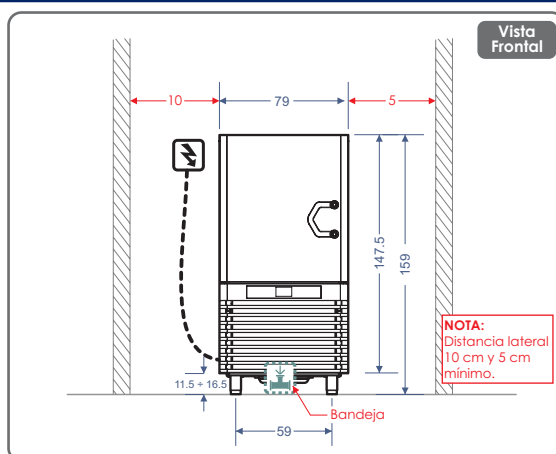
Dibujo/Layout	ANCHO	LARGO	ALTO
SI <input type="radio"/>	_____ cm	_____ cm	_____ cm
NO <input type="radio"/>	_____ cm	_____ cm	_____ cm

Campana de extracción

SI NO

Nombre Responsable _____ Fecha ____/____/____

PLANIMETRIA



Características del Equipo

- Con sistema IrinoxBalanceSystem®, crea el equilibrio entre ventilación y humedad en el interior de la cámara, fundamental para preservar la estructura y las características organolépticas de los alimentos.
- Icy dispone de Multi Rack® patentado, porta bandejas regulable que permite redoblar la capacidad de las bandejas usadas por cada modelo.
- Pantalla capacitiva táctil a colores, con íconos intuitivos.
- Puerto USB para descarga de datos HACCP.

IMPORTANTE!

Las instalaciones de los suministros en general como gas, eléctricas, sanitarias, extracción de vahos, entre otros, son de responsabilidad del cliente y realizadas por un instalador autorizado de acuerdo a la normas Nch 4/2000, IPX4, respectivamente • Considerar ubicación de todas las conexiones y distancias de equipos, según entorno a instalar • La Puesta en Marcha del equipo se debe realizar por un técnico de Marsol, para mantener la garantía del equipo • Los enchufes deben ubicarse donde no reciban agua o vapor y deben estar bajo la norma IPX4 • El equipo debe estar alejado desde el muro posterior al menos 15cm para el flujo de aire y futuras mantenciones y una separación desde el muro izquierdo y derecho a 10cm, respectivamente • Una vez conectado el equipo, se debe esperar una hora antes del primer ciclo • Se puede prescindir del desagüe siempre y cuando se vacíe regularmente la bandeja inferior del equipo.