



FICHA DE INSTALACIÓN

Pág. 1

Secadora de Ropa Modelo Gas Trifásico



Listos para Servir

UT120

Versión 001

Características del Equipo

- Capacidad
54.4kg

- Datos Técnicos:
Canasto en Acero Inoxidable.
Medidas: 117.8cm. (Ancho) x 172.5cm. (profundidad) x 217.7 cm. (altura).
Peso: 578kg

Check List Requerimientos

	Suministro Eléctrico	<input type="checkbox"/> SN
	• Energía: Trifásica 380V/50 Hz/3F+T	
	• Potencia: 0.75kW	
	• Corriente: 3.8 Amp	
	• Enchufe Industrial: 5x16A (3F+T)	
	• h: 180cm	

	Suministro Gas	<input type="checkbox"/> SN
	• Entrada: Diámetro 3/4"HE	
	• Alimentación gas natural o licuado	
	• Potencia: 270.000 BTU/hr (79.1kW)	
	• Llave de paso a la vista	
	• h: 80cm	

Dimensiones del espacio

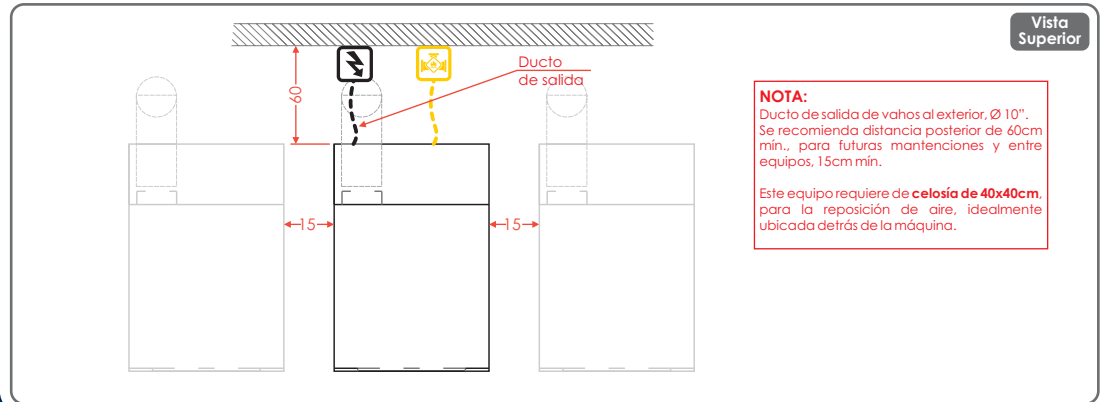
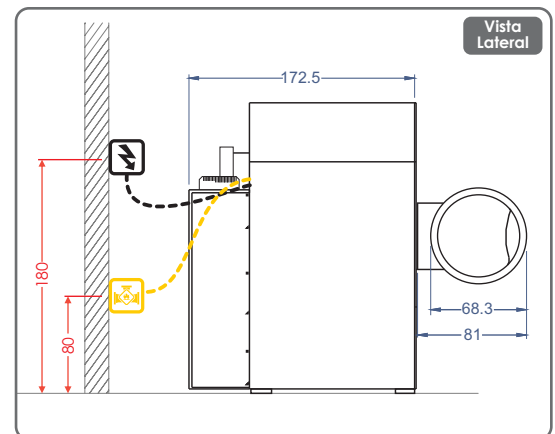
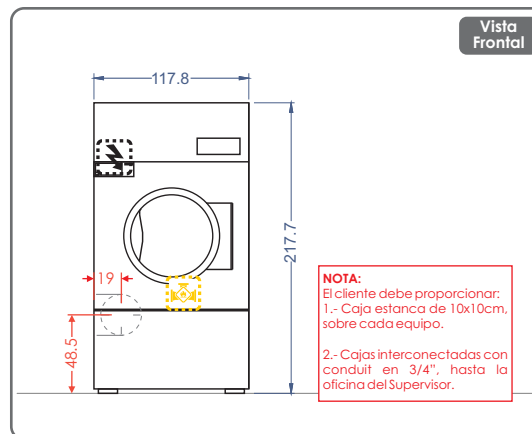
Dibujo/Layout	ANCHO _____ cm
SI <input type="radio"/>	LARGO _____ cm
NO <input type="radio"/>	ALTO _____ cm

Campana de extracción

SI NO

Nombre Responsable _____ Fecha ____/____/____

PLANIMETRIA



Características del Equipo

- Secado mediante el uso eficiente de la energía que equivale a un mejor rendimiento.
- Puerta de acero inoxidable, asegura una duración incluso bajo la máxima exigencia.
- Pintura electrostática, para una mejor resistencia a la corrosión.
- Control mediante Unilinc: Treinta programas modificables, inversión del giro del cesto, control de enfriado, tiempo de secado, tiempo de enfriamiento y ajustes de temperatura.

IMPORTANTE!

Las instalaciones de los suministros en general como gas, eléctricas, sanitarias, extracción de vahos, entre otros, son de responsabilidad del cliente y realizadas por un instalador autorizado de acuerdo a las normas Nch 4/2000, 4/2003, IPX4, respectivamente • Considerar ubicación de todas las conexiones y distancias de equipos, según entorno a instalar • Los enchufes deben ubicarse donde no reciban agua o vapor y deben estar bajo la norma IPX4 • Se recomienda una distancia de 60cm posterior y una distancia mínima de 15cm entre máquinas, para futuras mantenciones, instalaciones o remociones.



Secadora de Ropa
Modelo Gas Trifásico



Listos para Servir

UT120

Versión 001

Check List Extracción

Suministro HVAC

SN

• Flujo de aire: 755 l/seg	
• Diám. ducto salida: 10"	
• N° de ductos: 1	
• Abertura aire: 2.323 cm ²	
• Largo ducto escape: 4.3 m (máx.)	

Observaciones

MOTOR TIRO FORZADO:

Uno por secadora. Contacto de encendido, conectado a la secadora, sólo si el ducto de extracción supera los 4.3 m.

AIRE DE COMPLEMENTO: Deber ser dirigido al exterior.

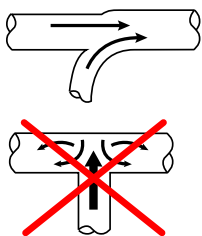
ADVERTENCIAS:

1.- La secadoras producen pelusas combustibles. Para reducir el riesgo de incendio, se debe descargar el escape al exterior. No se recomienda instalación de filtros de pelusa o colectores de pelusas. limpie frecuentemente el sistema para asegurar el funcionamiento correcto.

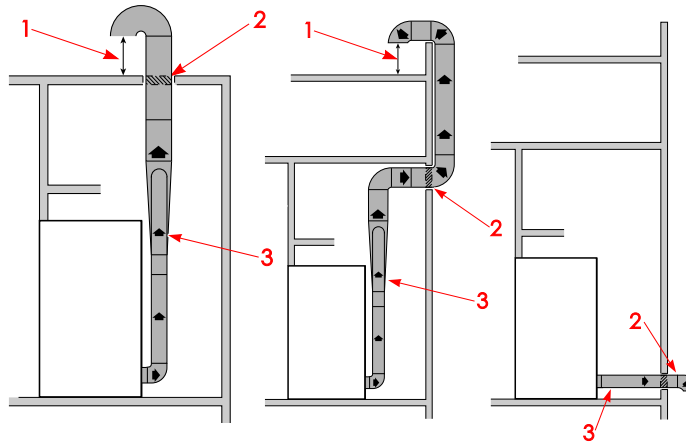
2.- Los conductos mal instalados o de tamaño indebido, producen una contrapresión excesiva que resulta en un secado lento, acumulación de pelusa a la habitación y mayor peligro de incendio.

Conducto colector

- No conectar un conducto de secadora perpendicular a un conducto colector. Al hacer esto, se producirá una contrapresión excesiva, produciendo un rendimiento deficiente.
- No conectar dos conductos de escape de secadora directamente uno frente al otro en el punto de entrada del conducto colector.

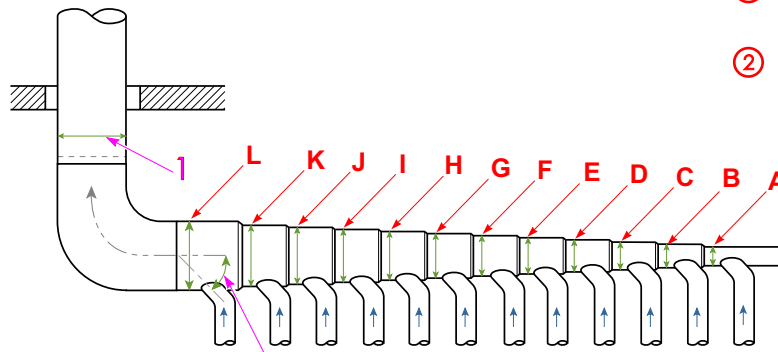


ESQUEMAS EXTRACCIÓN

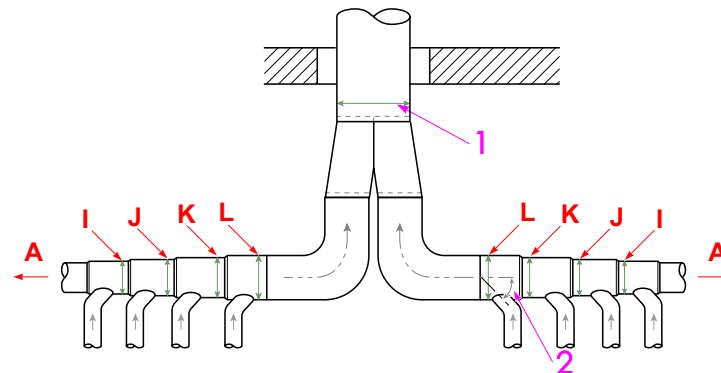


- ① Distancia mínima entre la abertura de escape y el techo, el suelo u otra obstrucción: 91.4cm.
- ② Separación mínima de 5.1cm a ambos lados del conducto.
- ③ Flujo de aire de escape λ , longitud máxima del ducto rígido de 4.3 m o 2.4 m, ducto metálico acero galvanizado, con un espesor que no sea menor a 0.495 mm.

Conexión de varias secadoras



- ① Distancia del conducto de salida: diámetro más grande del conducto en base al número de unidades.
- ② Ángulo de 45°



Estación de conductos	Modelo UT120
A	254mm
B	381mm
C	457mm
D	533mm
E	610mm
F	660mm
G	711mm
H	762mm
I	813mm
J	838mm
K	889mm
L	914mm