



FICHA DE INSTALACIÓN

Horno Combinado

Eléctrico

XEFT-04EU-ETDV / MOD: ROSELLA



Listos para Servir

Versión 001

Características del Equipo

- Capacidad
 - 4 bandejas de 600x400 mm
 - Tipo de apertura de puerta: de derecha a izquierda
 - Carga máxima de alimentos: 20kg
 - Panel TOUCH
- Datos Técnicos:
 - Construcción en Acero Inoxidable.
 - Medidas: 80cm.(Ancho) x 81 cm.(profundidad) x 50cm.(altura)
 - Peso: 57kg (Sólo horno)
 - Atril modelo: XERT-08EU-H
 - Sistema para el agua: 1 Filtro BAKERY PURE XHC010

Garantía por 4 años sujeta a conexión a internet del equipo

Check List Requerimientos

Suministro Eléctrico SI NO

- Energía: Trifásico 380V/50 Hz/3F+N+T
- Potencia: 6.9kW
- Corriente: 14 (A)
- Enchufe Industrial: 16A (220V)
- Sección del cable: 5g x 2.5mm²
- h: 100cm

Suministro Agua Fría SI NO

- Entrada: Diámetro 3/4" HE
- Presión agua: 1.5 - 6 bar
- h: 50cm

Conexión a internet por cable (RJ45) SI NO

*Opcional conexión mediante Wifi necesario para los 4 años de garantía

Dimensiones del espacio

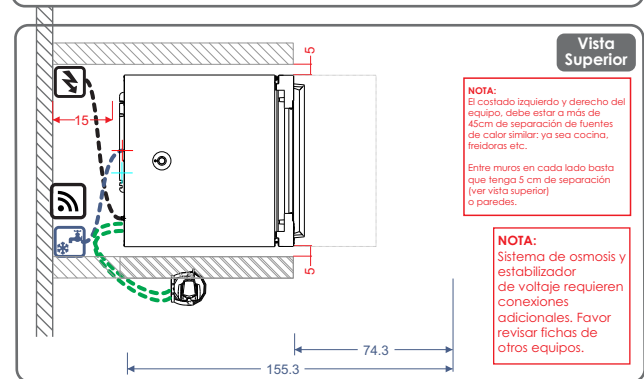
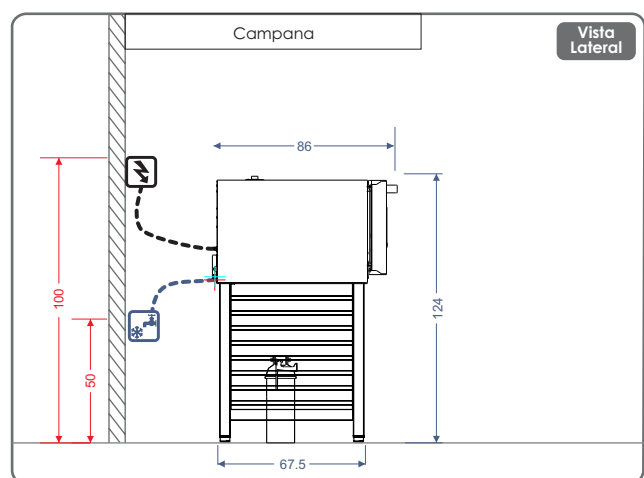
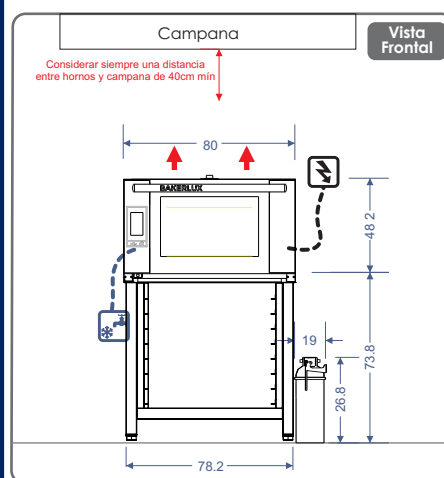
Dibujo/Layout	ANCHO	_____ cm
SI	LARGO	_____ cm
NO	ALTO	_____ cm

Campana de extracción

SI NO

Nombre Responsable _____ Fecha ____/____/____

PLANIMETRIA



Características del Equipo

- Temperatura de cocción variable de 50°C a 260°C.
- Humedad de 0 a 100%, graduando cada 20%
- Cocción Convección + Humedad con temperatura variable de 48°C a 260 °C. Temperatura máxima de pre-calentamiento 260°C
- Tecnología AIR.Plus: turbinas múltiples con inversión de marcha, tecnología DRY.Plus: extracción de la humedad de la cámara de cocción.
- Tecnología Protek.SAFE, frenado del motor a la apertura de la puerta para contener dispersiones energéticas.
- Limitador térmico de seguridad.
- Crista interno móvil de fácil limpieza. (Sólo para modelos con puerta a bandera).
- Cristal interno de fácil limpieza. (Sólo para modelos con puerta a basculante).

¡IMPORTANTE!

Las instalaciones de los suministros en general como gas, eléctricas, sanitarias, extracción de vahos, entre otros, son de responsabilidad del cliente y realizadas por un instalador autorizado de acuerdo a las normas Nch 4/2000, 4/2003, IPX4, respectivamente • Considerar ubicación de todas las conexiones y distancias de equipos, según entorno a instalar • La campana para el equipo debe tener 130cm de profundidad • Se recomienda una dureza máxima del agua 50ppm • Requiere de un Estabilizador de Voltaje y sistema de osmosis • El equipo debe estar a 15cm de distancia del muro posterior, y 5 cm desde los muros laterales como mínimo.