



FICHA DE INSTALACIÓN

Generador de Vapor Automático

Eléctrico

SIMBA



Listos para Servir

Versión 003

Características del Equipo

- Capacidad
Caldera: 4 Litros
Presión vapor: 2.8 bar
- Datos Técnicos:
Construcción: Acero Inoxidable.
Medidas: 30cm. (Ancho) x 45cm. (profundidad) x 150cm. (altura)
Peso: 18kg

Check List Requerimientos



Suministro Eléctrico

- Energía: Monofásica 220V/50 Hz/1F
- Potencia: 2.25kW
- Corriente: 10.2Amp
- h: 120cm

SN

Dimensiones del espacio

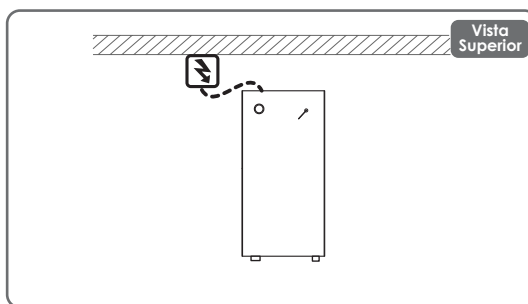
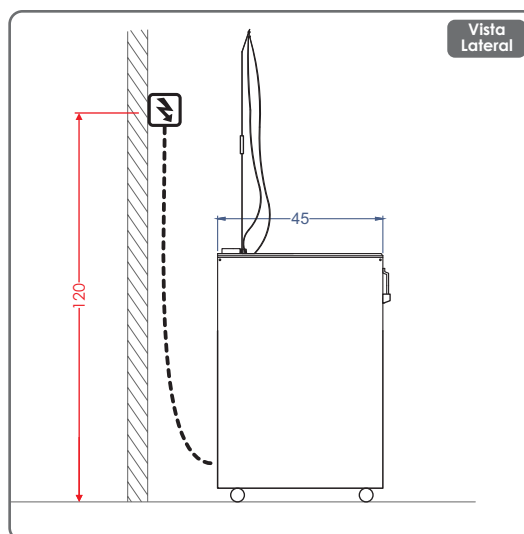
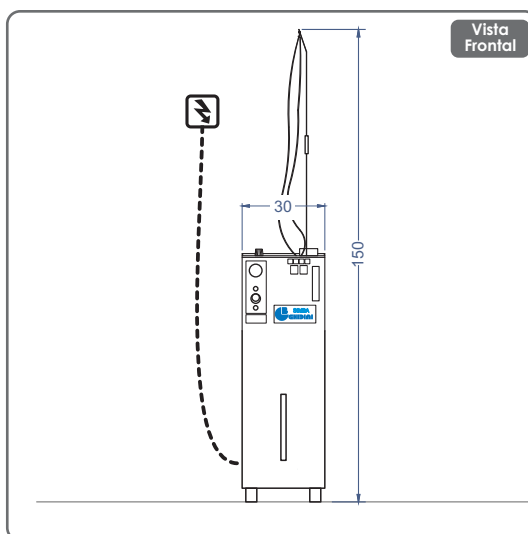
Dibujo/Layout	ANCHO	LARGO	ALTO
SI <input type="radio"/>	_____ cm	_____ cm	_____ cm
NO <input type="radio"/>	_____ cm	_____ cm	_____ cm

Campana de extracción

SI NO

Nombre Responsable _____ Fecha ____/____/____

PLANIMETRIA



Características del Equipo

- Generador de vapor eléctrico de acero inox, con plancha.
- Tres dispositivos de seguridad montados en la caldera: presostato, válvula de seguridad y termostato de emergencia.
- Alimentación de agua automático mediante un control de nivel de agua electrónico
- Con bomba de agua y depósito de alimentación. Utiliza agua blanda.
- Posibilidad de alimentar el depósito de agua en fase de trabajo.
- Cuatro ruedas para un fácil desplazamiento.

IMPORTANTE!

Las instalaciones de los suministros en general como gas, eléctricas, sanitarias, extracción de vahos, entre otros, son de responsabilidad del cliente y realizadas por un instalador autorizado de acuerdo a las normas Nch 4/2000, 4/2003, IPX4, respectivamente • Considerar ubicación de todas las conexiones y distancias de equipos, según entorno a instalar • Los enchufes deben ubicarse donde no reciban agua o vapor y deben estar bajo la norma IPX4.